

SAND FILTER

Product manual



GAC500	EMX-050-0093
GAC600	EMX-050-0094
GAC750	EMX-050-0095
GAC900	EMX-050-0096

English

Français

Español

Deutsch

Italiano

Português

WARNING

- ⚠ THIS FILTER OPERATES UNDER HIGH PRESSURE. WHEN ANY PART OF THE CIRCULATING SYSTEM (E.G., CLAMP, PUMP, FILTER, VALVES, ETC.) IS SERVICED, AIR CAN ENTER THE SYSTEM AND BECOME PRESSURIZED. PRESSURIZED AIR CAN CAUSE THE LID OR VALVE TO BE BLOWN OFF WHICH CAN RESULT IN SEVERE INJURY, DEATH, OR PROPERTY DAMAGE. DO NOT UNSCREW SCREWS OF FLANGE CLAMP WHILE FILTER OPERATING.
- ⚠ TURN PUMP OFF BEFORE CHANGING VALVE POSITION.
- ⚠ TO PREVENT DAMAGE TO THE PUMP AND FOR PROPER OPERATION OF THE SYSTEM, CLEAN PUMP STRAINER AND SKIMMER BASKETS REGULARLY.
- ⚠ UNDER LOW TEMPERATURE SHUT OFF CONDITION, IT IS STRONGLY RECOMMENDED TURNING TO WINTERISE POSITION AND DISCHARGE ALL THE WATER INSIDE FILTER THROUGH THE BOTTOM DRAIN.

FUNCTION

The filter utilizes special filter sand to remove dirt particles from pool water. This sand is loaded into the filter tank and serves as a permanent medium for dirt removal. When the control valve is set to the FILTER position, the pool water, containing suspended dirt particles, is pumped through the piping system. The patented filter control valve automatically directs the water to the top of the filter tank. As the water passes through the filter, dirt particles are trapped by the sand bed and filtered out. The cleaned pool water is then returned from the bottom of the filter tank, through the control valve, and back to the pool via the piping system. This entire process is continuous and automatic, ensuring total recirculation of pool water through the filter and piping system.

Over time, the accumulated dirt in the filter creates resistance to flow, resulting in diminished water flow. This indicates that it is time to clean your filter. When the control valve is set to the BACKWASH position, the water flow is automatically reversed through the filter, directing it to the bottom of the tank and up through the sand to flush out the previously trapped dirt and debris via the waste line. Once the filter has been backwashed, set the control valve to the RINSE position and run the pump for about 30 seconds to 1 minute. Finally, set the control valve back to the FILTER position to resume normal filtering.

NOTE: TURN PUMP OFF BEFORE CHANGING VALVE POSITION.

INSTALLATION

Pipe sealant for plastic adapters is required for installing and servicing the filter.

Placement of the Filter:

- Position the filter on a level concrete slab, firm ground, or an equivalent surface. Ensure that the piping connections and control valve are conveniently accessible for operation and maintenance.

Loading the Sand Media:

- Filter sand media is loaded through the top opening of the filter.
- a) Place two O-rings on the side of the filter tank and connect the control valve to the filter using pipes with unions and glue.
- b) Loosen the nuts and remove the acrylic cover.
- c) We recommend filling the tank approximately one-third full with water. This provides a cushion effect when pouring in the filter sand, helping to protect the under-drain laterals from excessive shock.
- d) Carefully pour in the correct amount and grade of filter sand. The sand surface should be leveled and should reach about the middle of the filter tank.

Install the Multiport Valve:

- Tighten the multiport valve to the filter

Reinstall the acrylic cover.

- a) Place the O ring to the acrylic cover, ensuring it is aligned correctly.
- b) Place the cover bolts through the holes, make sure they are aligned correctly.
- c) Start by hand-tightening each nuts in a crisscross pattern to ensure even pressure.
- d) Use a torque wrench to tighten the nuts, follow a crisscross sequence to ensure even tightening.
- e) Carefully screw the T-shaped exhaust switch onto the filter lid, ensuring not to over-tighten.
- f) Ensure that the T-shaped exhaust switch fits tightly to the filter lid and can be turned easily.

Connect the Pump:

- Connect the pump to the multiport valve opening marked "PUMP."

Make Return Connections:

- Connect the return pipe to the control valve opening marked "RETURN" and complete any other necessary plumbing connections, including suction lines to the pump and waste lines.

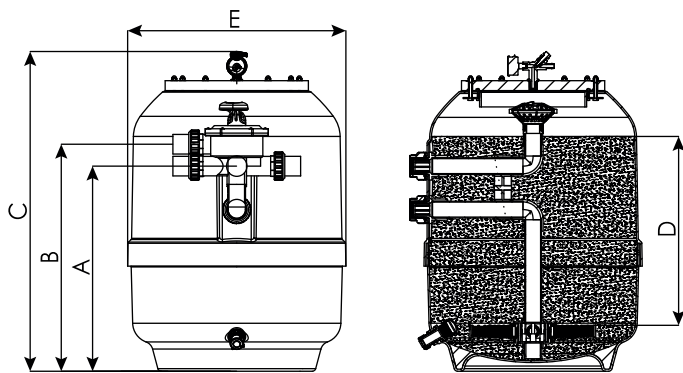
Electrical Connections:

- Make electrical connections to the pump according to the pump's instructions.

Check for Leaks:

- To prevent water leakage, ensure that all pipe connections are secure and properly sealed.

TECHNICAL SPECIFICATIONS



Model	Filter Area m ²	Max Flow Rate		Sand kgs	In/Outlet Connections		A mm	B mm	C mm	D mm	E mm
		lpm	m ³ /h		GB(mm)	ANSI					
GAC500	0.2	166	10	100	GB50	1.5"	385	510	822	526	310
GAC600	0.28	233	14	200	GB50	1.5"	465	590	920	627	420
GAC750	0.44	367	22	480	GB63	2"	750	880	1211	782	650
GAC900	0.64	531	32	750	GB63	2"	834	964	1334	922	725

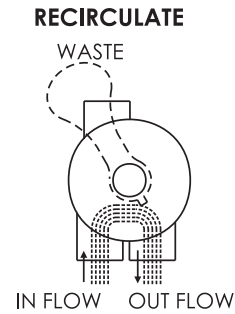
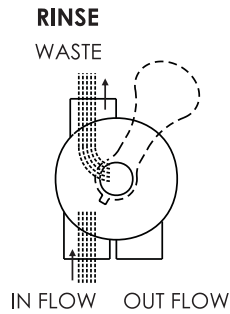
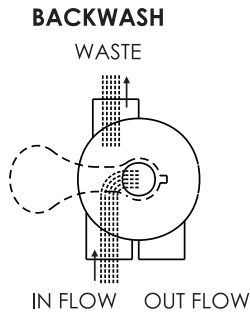
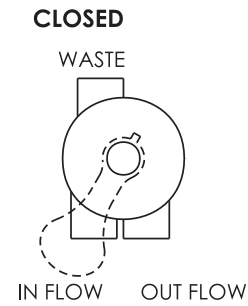
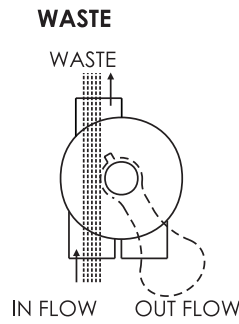
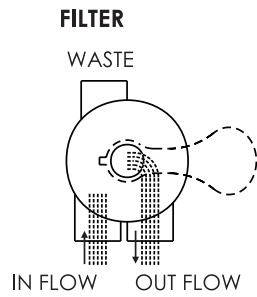
START UP

1. Be sure correct amount of filter media sand is in tank and that all connections have been made and are secure.
2. Depress control valve handle and rotate to BACKWASH position. (To prevent damage to control valve seal, always depress handle before turning.)
3. Prime and start pump according to pump instructions (be sure all suction and return lines are open), allowing the filter tank to fill with water. Once water is flowing out of the waste line, run the pump for at least 1 minute. The initial back washing of the filter is recommended to remove any impurities or fine sand particles in the sand media.
4. Turn pump off and set valve to RINSE position. Start pump and operate until water in sight glass is clear, about 1 /2 to 1 minute. Turn pump off and set valve to FILTER position and restart pump. The filter is now operating in the normal filter mode, filtering dirt particles from the pool water.
5. Adjust pool suction and return valves to achieve desired flow. Check system and filter for water leaks and tighten connections, bolts, nuts as required.
6. Note the initial pressure gauge reading when the filter is clean. (It will vary from pool to pool depending upon the pump and general piping system.) As the filter removes dirt and impurities from the pool water, the accumulation in the filter will cause the pressure to rise and flow to diminish. When the pressure gauge reading is 1.5 bar, higher than the initial "clean" pressure you noted, it is time to backwash the filter (see BACKWASH under filter and control valve functions).

NOTE: DURING INITIAL CLEAN-UP OF THE POOL WATER IT MAY BE NECESSARY TO BACKWASH FREQUENTLY DUE TO THE UNUSUALLY HEAVY INITIAL DIRT LOAD IN THE WATER.

FUNCTIONS OF VALVE

POSITION	FUNCTION
FILTER	Normal Filtration
BACKWASH	Cleaning Filter by reversing the flow
RINSE	Used after backwash to flush dirt from valve
WASTE	By-passes filter, used for vacuuming to waste or lowering water level
RECIRCULATE	By-passes filter for circulating water to pool
CLOSED	Shuts off all flow to filter or pool



SERVICING VALVE

Stop pump, close gate valve in suction & discharge before proceeding.

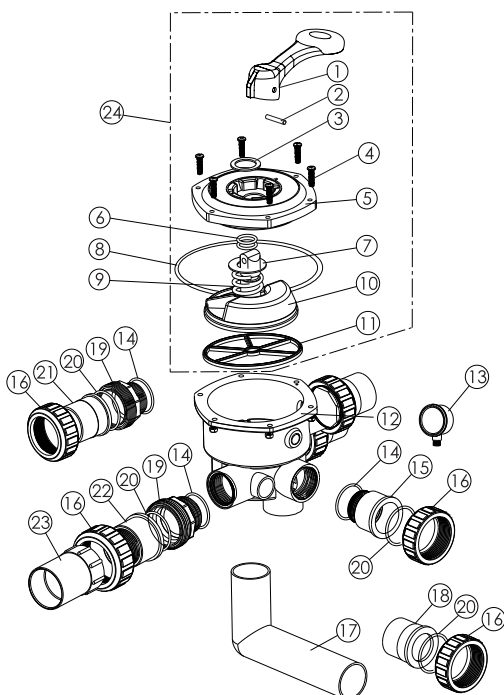
- a) Set handle in FILTER position.
- b) Remove cover screws.
- c) Lift cover and key assembly out.

TO ASSEMBLE:

- 1) Place valve key so that wedge opening is at TOP port (handle in Filter position). Flat edge of cover screw lug should align with flat edge of body screw lug.
- 2) Position cover O-ring.
- 3) Secure assembly to body with cover screws. Tighten cover screws evenly and alternately. Do not over-tighten.

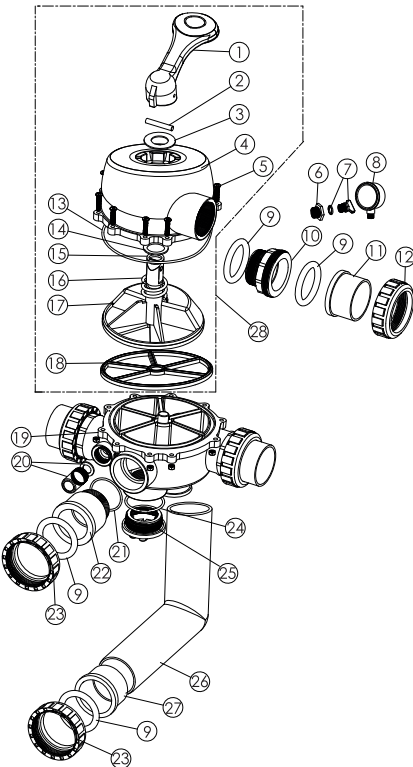
*Pipe tap boss provided for optional influent pressure gauge.

PARTS OF 1.5" VALVE



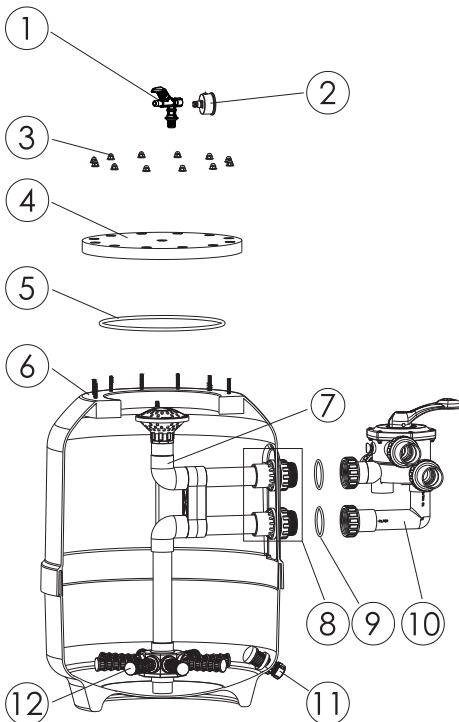
Item	Part No.	Description	Qty
1	01013003	Handle (Big)	1
2	03018008	Pin for Handle	1
3	01181001	Washer for Handle	1
4	89280107	M6 x 30 Screw with Nut for Standard Lid	6
5	01013154	1.5" Top/Side Mount Valve Standard Lid (Black)	1
6	02011022	O-Ring for Valve Rotor	2
7	01181002	Washer for Spring	1
8	02011002	O-Ring for 1.5" Valve Lid	1
9	03014001	Spring	1
10	01021001	1.5" Valve Rotor	1
11	02311002	Spider Gasket	1
12	430129058	Bottom Body (Black)	1
13	06011032	Oil Pressure Gauge with O-ring (40psi)	1
14	02020013	O-Ring	4
15	01013018	1.5" Union Tee (Black)	1
16	01013017	1.5" Union Nut (Black)	5
17	01013116	1.5" Elbow Tube (Black) 125mm	1
18	01171002	1.5" Union Adaptor (Metric)	1
19	01013015	1.5" Connector (Black)	3
20	02011003	O-Ring for 1.5" adaptor	5
21	01171153	1.5" Union (A/E)	3
22	01041002	1.5" Union with Sight Glass (Short)	1
23	01172026	1.5" Union with Sight Glass Holder	1
24	919305061	MPV01/MPV03 Upper part	1

PARTS OF 2.0" VALVE



Item	Part No.	Description	Qty
1	01013003	Handle (Big)	1
2	03018008	Pin for Handle	1
3	01181001	Washer for Handle	1
4	01013156	Squareness Lid (Black)	1
5	E190143	M6 x 30 Screw with Nut	10
6	89280120	Drain Plug Fitting with O-ring	1
7	89021307	Drain Plug with O-Ring	1
8	06011032	Oil Pressure Gauge with O-ring (40psi)	1
9	02020016	O-Ring for Connector	8
10	01013031	2.0" Connector (Black)	3
11	01171154	2.0" Union (A/E)	3
12	01013032	2.0" Union Nut (Black)	3
13	02011009	O-Ring for 2.0" valve Lid	1
14	01181002	Washer for Spring	1
15	02011022	O-Ring for Valve Rotor	2
16	03014014	Spring for Valve	1
17	01021002	2.0" Valve Rotor	1
18	02311003	Spider Gasket	1
19	01013026	Bottom Body (Black)	1
20	89280104	Sight Glass with O-Ring	1
21	02020018	O-Ring for Union Tale	1
22	01013099	2.0" Union Tale (Black)	1
23	01013034	2.0" Union Nut (Black)	2
24	02020017	O-Ring for Plug	1
25	01013101	2.0" Side Mount Valve Plug (Black)	2
26	01013148	2.0" Elbow Tube 130mm (Black)	1
27	01171035	2.0" Union Adaptor (Metric)	1
28	919301017	MPV04 Upper part	1

PARTS OF FILTER



Item	Part No.	Description	Qty
1	40108008	GAC Air release valve	1
2	117043349	Oil Pressure Gauge (40 psi)	1
3	E015708	M8 nut with gasket	12
4	1011910508	Cover D412X30mm	1
5	111000064	O-Ring for Cover D325X8	1
6	E0115705	GAC500 Fiter Tank	1
	E0115706	GAC600 Fiter Tank	1
	E0115707	GAC750 Fiter Tank	1
	E0115708	GAC900 Fiter Tank	1
7	E015701	GAC500 of the Inner Tank System	1
	E015702	GAC600 of the Inner Tank System	1
	E015703	GAC750 of the Inner Tank System	1
	E015704	GAC900 of the Inner Tank System	1
8	E011605	1.5" Connector Sets (GAC500/GAC600)	2
	E011610	2" Connector Sets (GAC750/GAC900)	2
9	111142575	O-Ring D57.4Xd50.8X3.3 (GAC500/GAC600)	2
	111040008	O-Ring D70Xd60X6 (GAC750/GAC900)	2
10	91901549	1.5"Side Mount Valve (GAC500/GAC600)	1
	91902549	2"Side Mount Valve (GAC750/GAC900)	1
11	E010406	Water Drain Set	1
12	4107210652	Laterals 115mm (GAC500)	8
	4107210654	Laterals 126mm (GAC600)	8
	4107210657	Laterals 185mm (GAC750)	8
	4107210676	Laterals 233mm (GAC900)	8

Optional Accessory:
440650017 Type-C rechargeable light 4500mAH

ATTENTION

- ⚠ CE FILTRE FONCTIONNE sous HAUTE PRESSION. LORSQU'UNE PARTIE DU SYSTEME DE CIRCULATION (PAR EXEMPLE, COLLIER, POMPE, FILTRE, VANNES, ETC.) EST EN FONCTIONNEMENT, L'AIR PEUT PENETRER DANS LE SYSTEME ET ETRE PRESSURISE. L'AIR PRESSURISE PEUT SOUFFLER LE COUVERCLE OU LA VANNE, CE QUI PEUT ENTRAINER DES BLESSURES GRAVES, VOIRE MORTELLES, OU DES DOMMAGES MATERIELS. NE DEVISSEZ PAS LES VIS DU COUVERCLE PENDANT QUE LE FILTRE EST EN MARCHE.
- ⚠ METTEZ LA POMPE HORS TENSION AVANT DE CHANGER LA VANNE DE POSITION.
- ⚠ POUR EVITER QUE LA POMPE SOIT ENDOMMAGEE ET QUE LE SYSTEME FONCTIONNE CORRECTEMENT, NETTOYEZ REGULIEREMENT LE PANIER DE LA POMPE ET LE PANIER DES SKIMMERS.
- ⚠ DANS DES CONDITIONS DE BASSE TEMPERATURE, IL EST FORTEMENT RECOMMANDE DE METTRE LA VANNE EN POSITION D'HIVER ET DE VIDER TOUTE L'EAU CONTENUE DAN LE FILTRE A TRAVERS LE DRAIN DE FOND ET DE PURGER LA VANNE.

FONCTIONNEMENT

Le filtre utilise un sable filtrant spécial pour éliminer les particules de saleté de l'eau de la piscine. Ce sable est chargé dans le réservoir du filtre et sert de support permanent pour l'élimination des saletés. Lorsque la vanne de commande est réglée sur la position FILTER, l'eau de la piscine, contenant des particules de saleté en suspension, est pompée à travers le système de tuyauterie. La vanne de commande du filtre brevetée dirige automatiquement l'eau vers le haut du réservoir du filtre. Lorsque l'eau traverse le filtre, les particules de saleté sont piégées par le lit de sable et filtrées. L'eau de piscine nettoyée est ensuite renvoyée du fond du réservoir du filtre, à travers la vanne de commande, et retourne à la piscine via le système de tuyauterie. L'ensemble de ce processus est continu et automatique, assurant une recirculation totale de l'eau de la piscine à travers le filtre et le système de tuyauterie.

Au fil du temps, la saleté accumulée dans le filtre crée une résistance à l'écoulement, ce qui entraîne une diminution du débit d'eau. Cela indique qu'il est temps de nettoyer votre filtre. Lorsque la vanne de commande est réglée sur la position BACKWASH (rétrolavage), le débit d'eau est automatiquement inversé à travers le filtre, le dirigeant vers le fond du réservoir et remontant à travers le sable pour évacuer la saleté et les débris précédemment piégés via la conduite d'évacuation. Une fois le filtre lavé à contre-courant, placez la vanne de régulation en position RINÇAGE et faites fonctionner la pompe pendant environ 30 secondes à 1 minute. Enfin, remettez la vanne de régulation en position FILTRE pour reprendre le filtrage normal.

REMARQUE : METTEZ LA POMPE HORS TENSION AVANT DE MODIFIER LA POSITION DE LA VANNE.

INSTALLATION

Un mastic d'étanchéité pour tuyaux est nécessaire pour installer et entretenir le filtre.

Installation du filtre :

- Placez le filtre sur une dalle de béton plane, un sol ferme ou une surface équivalente. Assurez-vous que les raccords de tuyauterie et la vanne de régulation sont facilement accessibles pour l'utilisation et l'entretien.

Chargement du sable filtrant :

- Le sable filtrant est chargé par l'ouverture supérieure du filtre.
- a) Placez deux joints toriques sur le côté du réservoir du filtre et raccordez la vanne de régulation au filtre à l'aide de tuyaux avec raccords et colle.
- b) Desserrez les écrous et retirez le couvercle en acrylique.
- c) Nous recommandons de remplir le réservoir d'environ un tiers d'eau. Cela permet d'amortir le choc lors du versement du sable filtrant et de protéger les canalisations de drainage latérales contre les chocs excessifs.
- d) Versez avec précaution la quantité et la qualité de sable filtrant appropriées. La surface du sable doit être nivelée et atteindre environ le milieu du réservoir du filtre.

Installez la vanne multivoies :

- Serrez la vanne multivoies sur le filtre.

Réinstallez le couvercle en acrylique.

- a) Placez le joint torique sur le couvercle en acrylique en vous assurant qu'il est correctement aligné.
- b) Placez les boulons du couvercle dans les trous, en vous assurant qu'ils sont correctement alignés.
- c) Commencez par serrer à la main chaque écrou en suivant un motif en croix pour assurer une pression uniforme.
- d) Utilisez une clé dynamométrique pour serrer les écrous, en suivant un motif en croix pour assurer un serrage uniforme.
- e) Vissez soigneusement l'interrupteur d'échappement en forme de T sur le couvercle du filtre, en veillant à ne pas trop serrer.
- f) Assurez-vous que l'interrupteur d'échappement en forme de T s'adapte parfaitement au couvercle du filtre et peut être tourné facilement.

Branchez la pompe :

- Connectez la pompe à l'ouverture de la vanne multivoies marquée « PUMP ».

Effectuer les raccordements de retour :

- Raccorder le tuyau de retour à l'ouverture de la vanne de régulation marquée « RETURN » et effectuer tous les autres raccordements de plomberie nécessaires, y compris les conduites d'aspiration vers la pompe et les conduites d'évacuation.

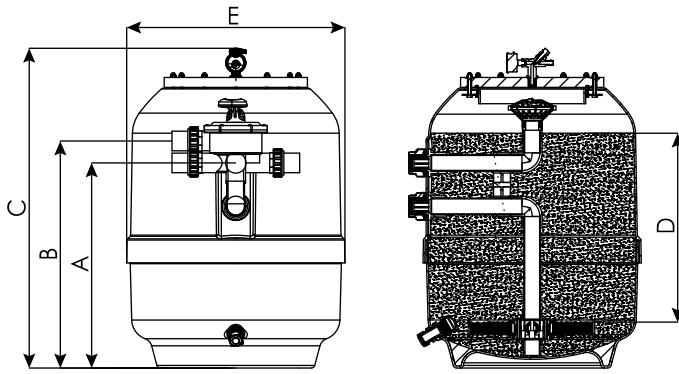
Raccordements électriques :

- Effectuer les raccordements électriques à la pompe conformément aux instructions de la pompe.

Vérifier l'étanchéité :

- Pour éviter les fuites d'eau, s'assurer que tous les raccordements de tuyaux sont bien fixés et correctement scellés.

SPÉCIFICATIONS TECHNIQUES



Modèle	Surface filtrante m ²	Débit max.		Sable kgs	Connexions d'entrée/sortie		A mm	B mm	C mm	D mm	E mm
		lpm	m ³ /h		GB(mm)	ANSI					
GAC500	0.2	166	10	100	GB50	1.5"	385	510	822	526	310
GAC600	0.28	233	14	200	GB50	1.5"	465	590	920	627	420
GAC750	0.44	367	22	480	GB63	2"	750	880	1211	782	650
GAC900	0.64	531	32	750	GB63	2"	834	964	1334	922	725

INSTALLATION/DEMARRAGE DU FILTRE

1. Assurez-vous que la quantité correcte de sable de filtration se trouve dans le filtre et que tous les raccords sont en place et fixes.
2. Appuyez sur la poignée de la vanne de 6 voies et faites-la tourner sur la position BACKWASH (LAVAGE). (Pour empêcher que le joint de la vanne de 6 voies soit endommagé, appuyez toujours sur la poignée avant de la tourner.)
3. Amorçez et démarrez la pompe en vous reportant aux instructions de la pompe (veillez à ce que toutes les conduites d'aspiration et de retour soient ouvertes), en laissant le filtre se remplir d'eau. Une fois que l'eau sort de la conduite d'évacuation, faites fonctionner la pompe pendant au moins 1 minute. Un lavage initial est recommandé pour éliminer les impuretés ou les particules de sable fines du sable.
4. Mettez la pompe hors tension et réglez la vanne sur la position RINSE (RINÇAGE). Démarrez la pompe et faites-la fonctionner jusqu'à ce que l'eau dans le témoin transparent soit claire, pendant environ 1 / 2 à 1 minute. Mettez la pompe hors tension et réglez la vanne sur la position FILTER (FILTRATION) et redémarrez la pompe. Le filtre fonctionne maintenant en mode Filtration normale, et filtre les particules de saleté de l'eau de la piscine.
5. Réglez les vannes d'aspiration et de retour de la piscine afin d'obtenir le flux souhaité. Vérifiez que le système et le filtre ne fuient pas et serrez les raccords, les boulons et les vis, comme indiqué.
6. Notez la valeur initiale affichée sur le manomètre lorsque le filtre est propre. (Elle varie d'une piscine à l'autre en fonction de la pompe et du système de canalisation général). Comme le filtre élimine les saletés et les impuretés de l'eau de la piscine, l'accumulation de saletés dans le filtre entraîne une augmentation de la pression et réduit le flux d'eau. Lorsque le manomètre indique 1,5 bar au-dessus de la pression initiale (lorsque le filtre était "propre"), il est temps de laver le filtre (reportez-vous à la section BACKWASH (LAVAGE) ci-après).

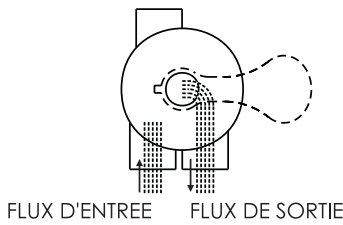
REMARQUE : LORS DU NETTOYAGE INITIAL DE L'EAU DE LA PISCINE, UN LAVAGE FRÉQUENT PEUT ÊTRE NÉCESSAIRE EN RAISON DE LA QUANTITÉ INITIALE DE SALETÉS ACCUMULÉES DANS L'EAU.

FONCTIONS DES POSITIONS DE LA VANNE

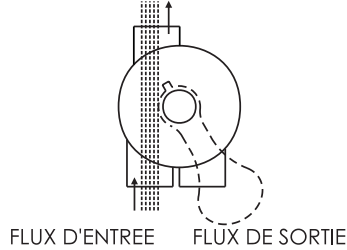
POSITION	FONCTION
FILTRATION	Filtration normale
LAVAGE	Nettoyage du filtre en inversant le flux
RINÇAGE	Permet d'évacuer les saletés de la vanne après le lavage
VIDAGE	Position Bypass du filtre pour vidange des impuretés ou réduire le niveau d'eau
CIRCULATION	Position Bypass du filtre pour faire circuler l'eau vers la piscine sans passer par le filtre
FERME	Ferme tous les flux vers le filtre ou la piscine - ne pas actionner la pompe !

FILTRATION

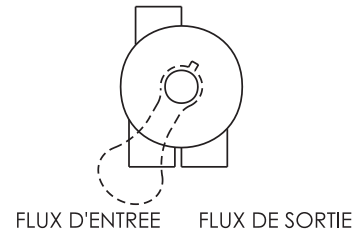
EVACUATION

**VIDANGE**

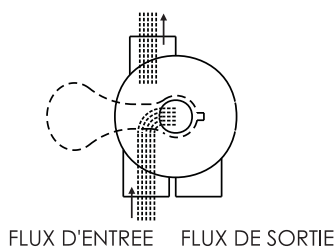
EVACUATION

**FERME**

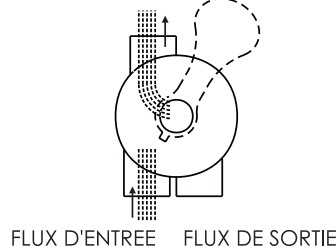
EVACUATION

**LAVAGE**

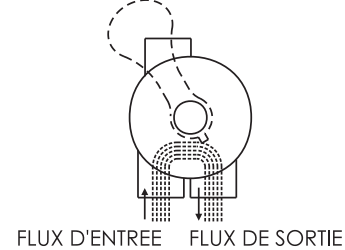
EVACUATION

**RINÇAGE**

EVACUATION

**CIRCULATION**

EVACUATION

**ENTRETIEN DES VANNES**

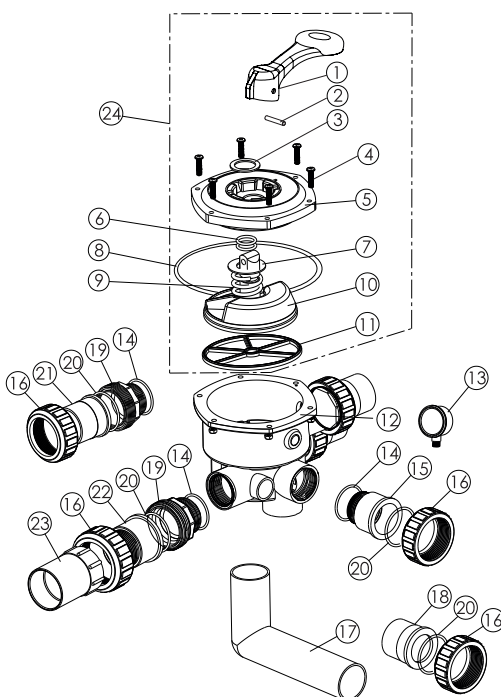
Arrêtez la pompe, fermez préalablement la vanne du panneau d'accès d'aspiration et d'évacuation avant.

- Réglez la poignée sur la position FILTRATION.
- Retirez les vis du couvercle.
- Levez le couvercle, et retirez le couvercle et la clé.

ASSEMBLAGE :

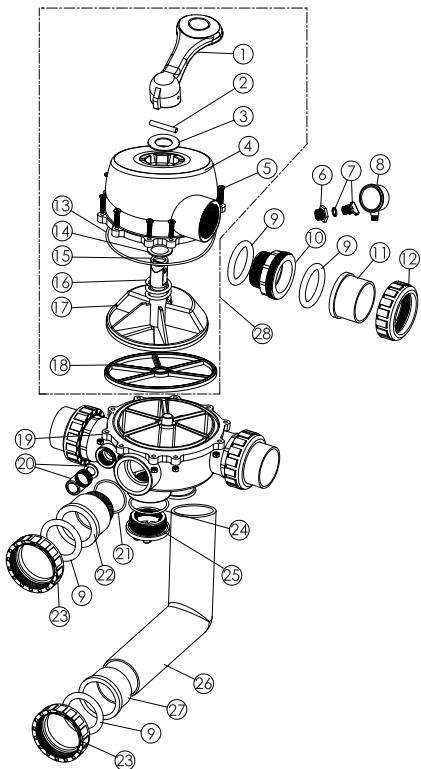
- Positionnez la clé de la vanne de sorte que l'ouverture en angle se trouve au niveau de la voie supérieure (poignée en position FILTRATION). Le bord plat de la patte de la vis du couvercle doit être aligné avec le bord plat de la patte de la vis du corps.
- Positionnez le joint torique du couvercle.
- Fixez l'ensemble au corps avec les vis du couvercle. Serrez uniformément une vis sur deux du couvercle. Ne serrez pas excessivement.

*Commande de robinet fournie pour régler le manomètre de pression (en option.)

PIECES DE RECHANGE VANNE 1,5"

No.	Ref.	Description	Qty
1	01013003	Poignée (grande)	1
2	03018008	Goupille pour la poignée	1
3	01181001	Rondelle pour la poignée	1
4	89280107	Vis M6 x 30 avec écrou pour couvercle standard	6
5	01013154	Couvercle standard de valve 1,5"	1
6	02011022	Joint torique pour le rotor de la vanne	2
7	01181002	Rondelle pour le ressort	1
8	02011002	Joint torique pour couvercle de vanne 1,5"	1
9	03014001	Ressort	1
10	01021001	Rotor de 1,5"	1
11	02311002	Joint de l'araignée	1
12	430129058	Corps inférieure (noir)	1
13	06011032	Manomètre de pression d'huile avec joint torique	1
14	02020013	Joint torique	4
15	01013018	1.5" Union Tale (Noir)	1
16	01013017	Écrou-raccord 1,5" (noir)	5
17	01013116	Tube coudé 1.5" (noir) 125mm	1
18	01171002	Adaptateur union 1,5" (métrique)	1
19	01013015	Connecteur 1,5" (noir)	3
20	02011003	Joint torique pour l'adaptateur 1,5"	5
21	01171153	1.5" Union (A/E)	3
22	01041002	Raccord 1,5" avec voyant (court)	1
23	01172026	1.5" Union avec support de voyant	1
24	919305061	MPV01/MPV03 Partie supérieure	1

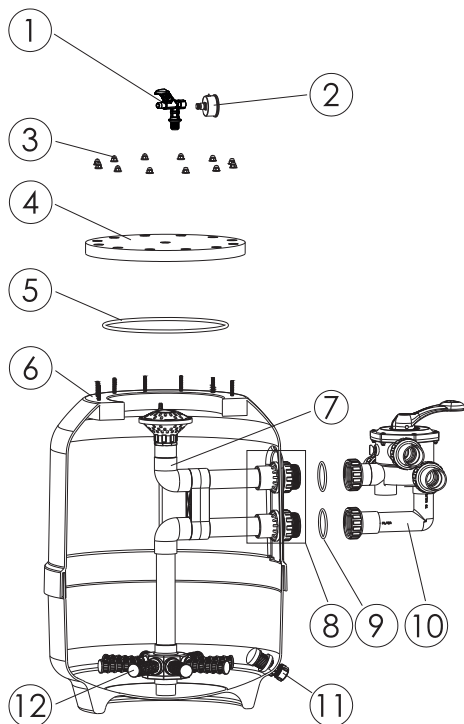
PIECES DE RECHANGE VANNE 2,0"



No.	Ref.	Description	Qte
1	01013003	Poignée (grande)	1
2	03018008	Goupille pour la poignée	1
3	01181001	Rondelle pour la poignée	1
4	01013156	Couvercle Squareness (noir)	1
5	E190143	Vis M6 x 30 avec écrou	10
6	89280120	Raccord de bouchon de vidange avec joint torique	1
7	89021307	Bouchon de vidange avec joint torique	1
8	06011032	Manomètre de pression d'huile avec joint torique (40psi)	1
9	02020016	Joint torique pour le connecteur	8
10	01013031	Connecteur 2.0"	3
11	01171154	2.0" Union (A/E)	3
12	01013032	Écrou-union de 2.0" (noir)	3
13	02011009	Joint torique pour valve 2.0"	1
14	01181002	Rondelle pour le ressort	1
15	02011022	Joint torique pour le rotor de la vanne	2
16	03014014	Ressort	1
17	01021002	Rotor	1
18	02311003	Joint de l'araignée	1
19	01013026	Corps inférieur	1
20	89280104	Voyant avec joint torique	1
21	02020018	Joint torique	1
22	01013099	2.0" Raccord	1
23	01013034	2.0" Écrou	2
24	02020017	Joint torique pour le bouchon	1
25	01013101	Bouchon de vanne	2
26	01013148	Tube coudé 2.0" 130mm	1
27	01171035	Adaptateur 2.0" (métrique)	1
28	919301017	MPV04 Partie supérieure	1

Français

PIECES DE RECHANGE DU FILTRE



No.	Ref.	Description	Qte
1	40108008	Soupape de décharge d'air GAC	1
2	117043349	Manomètre de pression d'huile (40 psi)	1
3	E015708	Ecrou M8 avec joint	12
4	1011910508	Couvercle D412X30mm	1
5	111000064	Joint torique pour couvercle	1
6	E0115705	Réservoir GAC500	1
	E0115706	Réservoir GAC600	1
	E0115707	Réservoir GAC750	1
	E0115708	Réservoir GAC900	1
7	E015701	Système de réservoir intérieur GAC500	1
	E015702	Système de réservoir intérieur GAC600	1
	E015703	Système de réservoir intérieur GAC750	1
	E015704	Système de réservoir intérieur GAC900	1
8	E011605	Jeux de connecteurs 1.5" (GAC500/GAC600)	2
	E011610	Jeux de connecteurs 2" (GAC750/GAC900)	2
9	111142575	Joint torique D57.4Xd50.8X3.3 (GAC500/GAC600)	2
	111040008	Joint torique D70Xd60X6 (GAC750/GAC900)	2
10	91901549	Vanne à montage latéral 1.5" (GAC500/GAC600)	1
	91902549	Vanne à montage latéral 2" (GAC750/GAC900)	1
11	E010406	Kit de vidange d'eau	1
12	4107210652	Crépine 115mm (GAC500)	8
	4107210654	Crépine 126mm (GAC600)	8
	4107210657	Crépine 185mm (GAC750)	8
	4107210676	Crépine 233mm (GAC900)	8

Accessoire optionnel :

440650017 Lampe rechargeable Type-C 4500mAh

ATENCIÓN

- ⚠ ESTE FILTRO OPERA BAJO ALTA PRESIÓN. AL REALIZARSE EL MANTENIMIENTO DE CUALQUIERA DE LOS COMPONENTES DEL SISTEMA (BOMBA, FILTRO, VÁLVULAS, ETC.), PUEDE ENTRAR AIRE CAUSANDO LA ROTURA DE LA TAPA O DE LA VÁLVULA Y PROVOCANDO GRAVES LESIONES, MUERTE O DAÑOS A LA PROPIEDAD.
- ⚠ NO AFLOJE LOS TORNILLOS DE LA ABRAZADERA MIENTRAS EL FILTRO ESTÉ EN FUNCIONAMIENTO.
- ⚠ APAGUE LA BOMBA ANTES DE CAMBIAR LA POSICIÓN DE LA VÁLVULA.
- ⚠ PARA EVITAR DAÑOS A LA BOMBA Y PARA PROCURAR UN BUEN FUNCIONAMIENTO DEL SISTEMA, LIMPIE EL PREFILTRO DE LA BOMBA Y LOS CESTILLOS DEL SKIMMER CON REGULARIDAD.

FUNCIONAMIENTO

El filtro utiliza arena especial para eliminar las partículas de suciedad del agua de la piscina. Esta arena se carga en el tanque del filtro y sirve como medio permanente para eliminar la suciedad. Cuando la válvula de control se pone en la posición FILTER (FILTRO), el agua de la piscina, que contiene partículas de suciedad en suspensión, se bombea a través del sistema de tuberías. La válvula de control del filtro patentada dirige automáticamente el agua a la parte superior del tanque del filtro. A medida que el agua pasa a través del filtro, las partículas de suciedad quedan atrapadas por el lecho de arena y se filtran. El agua limpia de la piscina regresa desde el fondo del tanque del filtro, a través de la válvula de control, y vuelve a la piscina a través del sistema de tuberías. Todo este proceso es continuo y automático, lo que garantiza la recirculación total del agua de la piscina a través del filtro y el sistema de tuberías.

Con el tiempo, la suciedad acumulada en el filtro crea resistencia al flujo, lo que disminuye el flujo de agua. Esto indica que es hora de limpiar el filtro. Cuando la válvula de control se coloca en la posición BACKWASH (retrolavado), el flujo de agua se invierte automáticamente a través del filtro, dirigiéndolo al fondo del tanque y hacia arriba a través de la arena para eliminar la suciedad y los residuos previamente atrapados a través de la línea de desagüe. Una vez que el filtro se haya retrolavado, coloque la válvula de control en la posición RINSE y haga funcionar la bomba durante unos 30 segundos a 1 minuto. Por último, vuelva a colocar la válvula de control en la posición FILTER para reanudar el filtrado normal.

RECUERDE: ANTES DE CAMBIAR LA POSICIÓN DE LA VÁLVULA, APAGUE LA BOMBA.

INSTALACIÓN

Se requiere sellador de tuberías para adaptadores de plástico para instalar y dar servicio al filtro.

Colocación del filtro:

- Coloque el filtro sobre una losa de hormigón nivelada, suelo firme o una superficie equivalente. Asegúrese de que las conexiones de las tuberías y la válvula de control sean convenientemente accesibles para su funcionamiento y mantenimiento.

Carga del medio filtrante de arena:

- El medio filtrante de arena se carga a través de la abertura superior del filtro.

a) Coloque dos juntas tóricas en el lateral del tanque del filtro y conecte la válvula de control al filtro utilizando tuberías con uniones y pegamento.

b) Afloje las tuercas y retire la tapa de acrílico.

c) Recomendamos llenar el tanque aproximadamente un tercio con agua. Esto proporciona un efecto amortiguador al verter la arena del filtro, ayudando a proteger los laterales del desagüe de golpes excesivos.

d) Vierta con cuidado la cantidad y el grado correctos de arena de filtro. La superficie de arena debe estar nivelada y debe llegar aproximadamente a la mitad del tanque del filtro.

Instale la válvula multipuerto:

- Apriete la válvula multipuerto al filtro.

Vuelva a instalar la cubierta acrílica.

a) Coloque la junta tórica en la cubierta acrílica, asegurándose de que esté alineada correctamente.

b) Coloque los pernos de la cubierta a través de los orificios, asegúrese de que estén alineados correctamente.

c) Comience apretando a mano cada tuerca en forma de cruz para asegurar una presión uniforme.

d) Utilice una llave dinamométrica para apretar las tuercas, siga una secuencia en cruz para asegurar un apriete uniforme.

e) Atornille con cuidado el interruptor de escape en forma de T en la tapa del filtro, asegurándose de no apretar demasiado.

f) Asegúrese de que el interruptor de escape en forma de T encaja perfectamente en la tapa del filtro y se puede girar fácilmente.

Conectar la bomba:

- Conecte la bomba a la abertura de la válvula multivía marcada como «PUMP».

Realizar conexiones de retorno:

- Conecte el tubo de retorno a la abertura de la válvula de control marcada como «RETURN» y complete cualquier otra conexión de fontanería necesaria, incluidas las líneas de succión a la bomba y las líneas de desagüe.

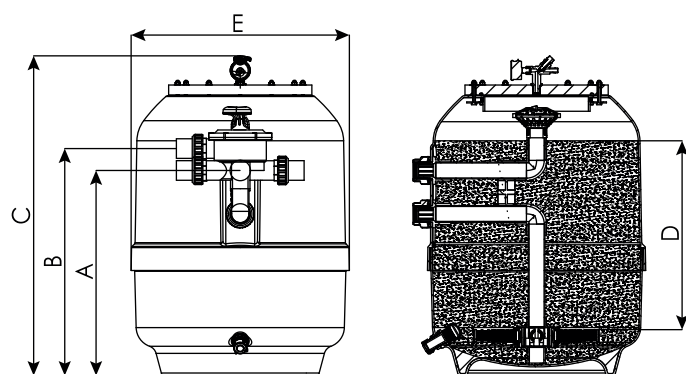
Conexiones eléctricas:

- Realice las conexiones eléctricas a la bomba de acuerdo con las instrucciones de la bomba.

Comprobar si hay fugas:

- Para evitar fugas de agua, asegúrese de que todas las conexiones de las tuberías estén bien fijadas y selladas.

ESPECIFICACIONES TÉCNICAS



Modelo	Superficie filtrante m ²	Caudal máximo		Arena kgs	Conexiones de entrada/salida		A mm	B mm	C mm	D mm	E mm
		lpm	m ³ /h		GB(mm)	ANSI					
GAC500	0.2	166	10	100	GB50	1.5"	385	510	822	526	310
GAC600	0.28	233	14	200	GB50	1.5"	465	590	920	627	420
GAC750	0.44	367	22	480	GB63	2"	750	880	1211	782	650
GAC900	0.64	531	32	750	GB63	2"	834	964	1334	922	725

PUESTA EN MARCHA

1. Asegúrese de que la cantidad del medio filtrante (arena) en el filtro sea correcta, que se hayan realizado todas las conexiones y que sean fiables.
2. Ponga la válvula selectora en posición LAVADO. Presione la maneta hacia abajo antes de girar para evitar daños en la válvula.
3. Arranque la bomba siguiendo las instrucciones del manual de la bomba. Asegúrese de que todas las tuberías estén abiertas. Una vez el filtro se haya llenado de agua y el flujo de agua en el desagüe sea regular, deje la bomba funcionar al menos 1 minuto más. Este lavado inicial se realiza para eliminar las impurezas del medio filtrante (arena).
4. Apague la bomba y ponga la válvula selectora del filtro en el modo ENJUAGUE. Arranque la bomba otra vez y déjala funcionar hasta que el agua quede limpia (30 – 60 segundos, ver por la mirilla). Apague la bomba, ponga la válvula en el modo FILTRACIÓN y arranque la bomba. Su filtro ya está funcionando, y está limpiando la suciedad del agua de su piscina.
5. Ajuste la aspiración y las válvulas de retorno para conseguir el caudal apropiado. Compruebe que no haya fugas de agua y que todas las conexiones, tornillos y tuercas estén ajustados correctamente.
6. Anote el valor inicial de la presión según el manómetro para utilizarlo de referencia en el futuro (ese valor puede variar en diferentes piscinas dependiendo de la bomba y del sistema de tuberías). Con el paso de tiempo, la suciedad se acumulará y el filtro quedará saturado. Se incrementará la presión en el filtro y el flujo de agua se encontrará con más resistencia. Cuando la presión llegue a 1,5 bar o se aumente en más del 50% del valor normal, hay que limpiar el filtro.

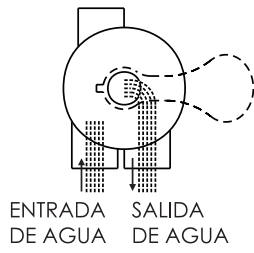
RECUERDE: DURANTE LA LIMPIEZA INICIAL DEL AGUA, LA FUNCIÓN DEL LAVADO SE TENDRÁ QUE UTILIZAR CON MÁS FRECUENCIA DEBIDO AL ALTO VOLUMEN DE SUCIEDAD ACUMULADA EN LA PISCINA.

FUNCIONES DE VÁLVULA SELECTORA

POSICIÓN	FUNCIÓN
FILTRACIÓN	Filtración normal
LAVADO	Lavado del filtro mediante la inversión del flujo
ENJUAGUE	Después del lavado para eliminar la suciedad de la válvula
DESAGÜE	Desvía el flujo hacia el desagüe sin pasar por el filtro
CIRCULACION	Hace circular el agua a través del sistema evitando el filtro
CERRADO	Impide el movimiento de agua hacia el filtro o la piscina

FILTRACIÓN

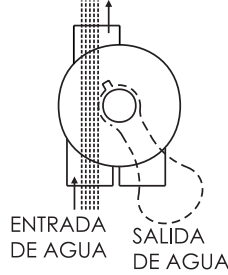
DESAGÜE



ENTRADA DE AGUA SALIDA DE AGUA

DESAGÜE

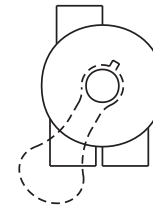
DESAGÜE



ENTRADA DE AGUA SALIDA DE AGUA

CERRADO

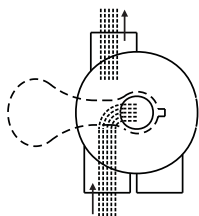
DESAGÜE



ENTRADA DE AGUA SALIDA DE AGUA

LAVADO

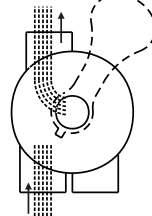
DESAGÜE



ENTRADA DE AGUA SALIDA DE AGUA

ENJUAGUE

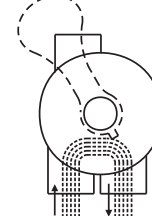
DESAGÜE



ENTRADA DE AGUA SALIDA DE AGUA

CIRCULACIÓN

DESAGÜE



ENTRADA DE AGUA SALIDA DE AGUA

MANTENIMIENTO DE VÁLVULA

Pare la bomba y cierre válvulas de aspiración e impulsión antes de empezar.

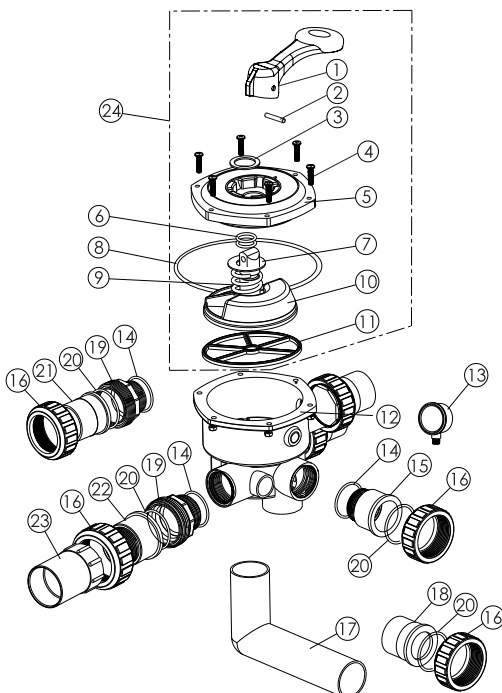
- Sitúe la maneta en posición FILTRACIÓN.
- Retire los tornillos.
- Levante la tapa y retire la llave.

MONTAJE DE VÁLVULA SELECTORA

- Coloque la llave de la válvula de modo que la apertura de cuña esté en el puerto superior (maneta en posición "Filtración"). Alinee la tapa con el cuerpo de válvula.
- Ponga la junta.
- Utilice los tornillos para unir la tapa con el cuerpo de válvula. No apriete demasiado.

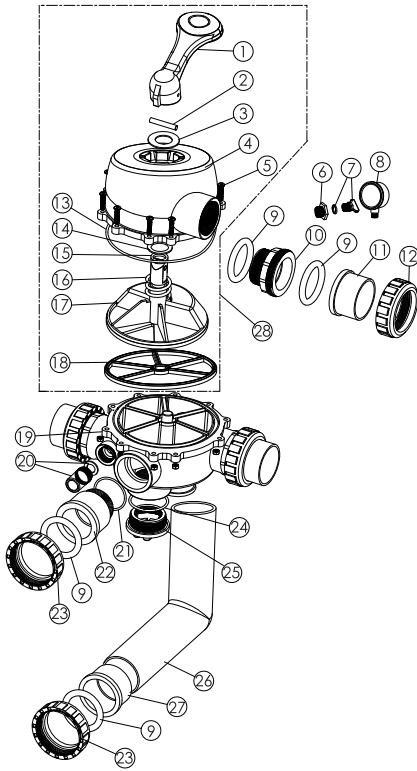
* La válvula se suministra con conexión para un manómetro opcional

COMPONENTES DE VÁLVULA SELECTORA 1,5"



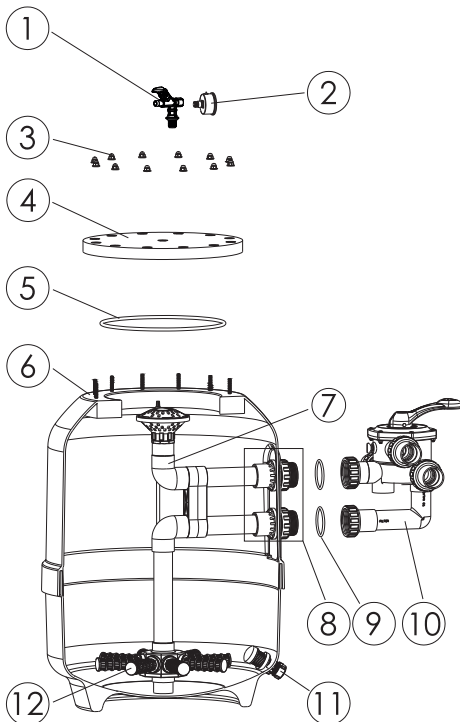
No.	Ref.	Descripción	Cnt.
1	01013003	Asa (grande)	1
2	03018008	Pasador para asa	1
3	01181001	Arandela para asa	1
4	89280107	Tornillo M6 x 30 con tuerca	6
5	01013154	1,5" Tapa estándar	1
6	02011022	Junta tórica para rotor de válvula	2
7	01181002	Arandela para muelle	1
8	02011002	Junta tórica para tapa de válvula de 1,5"	1
9	03014001	Resorte	1
10	01021001	Rotor de válvula 1,5"	1
11	02311002	Junta de araña	1
12	430129058	Cuerpo inferior	1
13	06011032	Manómetro de aceite con junta tórica	1
14	02020013	Junta tórica	4
15	01013018	Unión 1.5"	1
16	01013017	Tuerca de unión 1,5"	5
17	01013116	Tubo acodado de 1,5" (negro) 125 mm	1
18	01171002	Adaptador de unión de 1,5" (métrico)	1
19	01013015	Conector de 1,5" (negro)	3
20	02011003	Junta tórica para adaptador de 1,5"	5
21	01171153	Unión de 1,5" (A/E)	3
22	01041002	Unión de 1,5" con visor (corta)	1
23	01172026	Unión de 1,5" con soporte para visor	1
24	919305061	MPV01/MPV03 Parte superior	1

COMPONENTES DE VÁLVULA SELECTORA 2,0"



No.	Ref.	Descripción	Cnt
1	01013003	Asa (grande)	1
2	03018008	Pasador para asa	1
3	01181001	Arandela para asa	1
4	01013156	Tapa (negra)	1
5	E190143	Tornillo M6 x 30 con tuerca	10
6	89280120	Conector de tapón de drenaje	1
7	89021307	Tapón de vaciado con junta tórica	1
8	06011032	Manómetro de aceite con junta tórica (40 psi)	1
9	02020016	Junta tórica para conector	8
10	01013031	Conector de 2,0" (negro)	3
11	01171154	Unión de 2,0" (A/E)	3
12	01013032	Tuerca de unión de 2,0" (negra)	3
13	02011009	Junta tórica	1
14	01181002	Arandela para muelle	1
15	02011022	Junta tórica para rotor de válvula	2
16	03014014	Muelle	1
17	01021002	Rotor de válvula de 2,0"	1
18	02311003	Junta de araña	1
19	01013026	Cuerpo inferior	1
20	89280104	Visor con junta tórica	1
21	02020018	Junta tórica	1
22	01013099	2.0" Unión	1
23	01013034	2.0" Tuerca de unión	2
24	02020017	Junta tórica para tapón	1
25	01013101	Tapón de válvula	2
26	01013148	Tubo acodado de 2,0" 130 mm (negro)	1
27	01171035	Adaptador de unión de 2,0" (métrico)	1
28	919301017	MPV04 Parte superior	1

COMPONENTES DE FILTRO



No.	Ref.	Descripción	Cnt.
1	40108008	Válvula de liberación de aire GAC	1
2	117043349	Manómetro de aceite (40 psi)	1
3	E015708	Tuerca M8 con junta	12
4	1011910508	Tapa D412X30mm	1
5	111000064	Junta tórica para tapa	1
6	E0115705	Tanque GAC500	1
	E0115706	Tanque GAC600	1
	E0115707	Tanque GAC750	1
	E0115708	Tanque GAC900	1
7	E015701	Sistema de tuberías interiores GAC500	1
	E015702	Sistema de tuberías interiores GAC600	1
	E015703	Sistema de tuberías interiores GAC750	1
	E015704	Sistema de tuberías interiores GAC900	1
8	E011605	Conjunto de conectores de 1,5" (GAC500/GAC600)	2
	E011610	Conjunto de conectores de 2,0" (GAC750/GAC900)	2
9	111142575	Junta tórica D57.4Xd50.8X3.3 (GAC500/GAC600)	2
	111040008	Junta tórica D70Xd60X6 (GAC750/GAC900)	2
10	91901549	Válvula lateral de 1,5" (GAC500/GAC600)	1
	91902549	Válvula lateral de 2" (GAC750/GAC900)	1
11	E010406	Conjunto drenaje de agua	1
12	4107210652	Brazos colectores 115mm (GAC500)	8
	4107210654	Brazos colectores 126mm (GAC600)	8
	4107210657	Brazos colectores 185mm (GAC750)	8
	4107210676	Brazos colectores 233mm (GAC900)	8

Accesorio opcional:

440650017 Lámpara recargable tipo C de 4500 mAh

WARNHINWEISE

- ⚠ DIESER FILTER ARBEITET UNTER HOCHDRUCK. BEI EINER REPARATUR VON TEILEN DES ZIRKULATIONSSYSTEMS (z.B. KLEMME, PUMPE, FILTER, VENTILE USW.) KANN LUFT IN DAS SYSTEM GELANGEN UND ÜBERDRUCK ERZEUGEN. DURCH DIE DRUCKLUFT KANN DER DECKEL ODER DAS VENTIL DEFECT WERDEN, WAS ZU SCHWEREN VERLETZUNGEN, TOD ODER SACHSCHÄDEN FÜHREN KANN. NICHT DIE SCHRAUBEN DER FLANSCHKLEMME WÄHREND DES FILTERBETRIEBS ENTFERNEN.
- ⚠ SCHALTEN SIE DIE PUMPE AB, BEVOR SIE DIE VENTILPOSITION ÄNDERN.
- ⚠ UM SCHÄDEN AN DER PUMPE ZU VERMEIDEN UND EINEN ORDNUNGSGEMÄSSEN BETRIEB DES SYSTEMS ZU GEWÄHRLEISTEN, REINIGEN SIE DEN SAUGKORB UND SKIMMERKÖRBE REGELMÄSSIG.
- ⚠ UNTER ABSCHALTBEDINGUNGEN BEI NIEDRIGER TEMPERATUR WIRD DRINGEND EMPFOHLEN, DIE WINTERPOSITION ZU STELLEN UND DAS GESAMTE WASSER IM FILTER DURCH DEN BODENABLAUF ABZULEITEN.

FUNKTION

Der Filter verwendet speziellen Filtersand, um Schmutzpartikel aus dem Poolwasser zu entfernen. Dieser Sand wird in den Filtertank gefüllt und dient als permanentes Medium zur Schmutzentfernung. Wenn das Steuerventil auf die Position FILTER gestellt wird, wird das Poolwasser, das Schwebstoffe enthält, durch das Rohrleitungssystem gepumpt. Das patentierte Filterregelventil leitet das Wasser automatisch an die Oberseite des Filterbehälters. Während das Wasser durch den Filter strömt, werden Schmutzpartikel vom Sandbett aufgefangen und herausgefiltert. Das gereinigte Poolwasser wird dann vom Boden des Filterbehälters über das Regelventil und über das Rohrleitungssystem zurück in den Pool geleitet. Dieser gesamte Prozess läuft kontinuierlich und automatisch ab und gewährleistet eine vollständige Zirkulation des Poolwassers durch den Filter und das Rohrleitungssystem.

Mit der Zeit bildet sich durch den angesammelten Schmutz im Filter ein Strömungswiderstand, der zu einer verminderten Wasserströmung führt. Dies ist ein Zeichen dafür, dass es Zeit ist, Ihren Filter zu reinigen. Wenn das Steuerventil auf die Position „RÜCKSPÜLEN“ gestellt wird, wird der Wasserfluss automatisch durch den Filter umgekehrt, sodass das Wasser zum Boden des Tanks und durch den Sand nach oben geleitet wird, um den zuvor aufgefangenen Schmutz und Ablagerungen über die Abwasserleitung auszuspülen. Nach dem Rückspülen des Filters stellen Sie das Steuerventil auf die Position SPÜLEN und lassen die Pumpe etwa 30 Sekunden bis 1 Minute lang laufen. Zum Schluss stellen Sie das Steuerventil wieder auf die Position FILTERN, um den normalen Filterbetrieb wieder aufzunehmen.

HINWEIS: SCHALTEN SIE DIE PUMPE AB, BEVOR SIE DIE VENTILPOSITION ÄNDERN.

INSTALLATION

Für die Installation und Wartung des Filters ist ein Rohrdichtmittel für Kunststoffadapter erforderlich.

Platzierung des Filters:

- Positionieren Sie den Filter auf einer ebenen Betonplatte, festem Boden oder einer gleichwertigen Oberfläche. Achten Sie darauf, dass die Rohrverbindungen und das Steuerventil für den Betrieb und die Wartung leicht zugänglich sind.

Einfüllen des Sandmediums:

- Das Filtersandmedium wird durch die obere Öffnung des Filters eingefüllt.

a) Legen Sie zwei O-Ringe auf die Seite des Filterbehälters und verbinden Sie das Steuerventil mit dem Filter, indem Sie Rohre mit Verbindungsstücken und Klebstoff verwenden.

b) Lösen Sie die Muttern und entfernen Sie die Acrylabdeckung.

c) Wir empfehlen, den Tank zu etwa einem Drittel mit Wasser zu füllen. Dies sorgt für einen Polstereffekt beim Einfüllen des Filtersands und schützt die seitlichen Abflüsse vor übermäßigen Stößen.

d) Füllen Sie vorsichtig die richtige Menge und Körnung Filtersand ein. Die Sandoberfläche sollte eben sein und etwa bis zur Mitte des Filterbehälters reichen.

Installieren Sie das Multiport-Ventil:

- Ziehen Sie das Multiport-Ventil am Filter fest

Bringen Sie die Acrylabdeckung wieder an.

a) Legen Sie den O-Ring auf die Acrylabdeckung und achten Sie darauf, dass er richtig ausgerichtet ist.

b) Stecken Sie die Abdeckungsschrauben durch die Löcher und achten Sie darauf, dass sie richtig ausgerichtet sind.

c) Ziehen Sie zunächst alle Muttern von Hand über Kreuz an, um einen gleichmäßigen Druck zu gewährleisten.

d) Ziehen Sie die Muttern mit einem Drehmomentschlüssel an, und zwar über Kreuz, um ein gleichmäßiges Anziehen zu gewährleisten.

e) Schrauben Sie den T-förmigen Abluftschalter vorsichtig auf den Filterdeckel, und achten Sie darauf, ihn nicht zu fest anzuziehen.

f) Achten Sie darauf, dass der T-förmige Abluftschalter fest auf dem Filterdeckel sitzt und sich leicht drehen lässt.

Pumpe anschließen:

Schließen Sie die Pumpe an die mit „PUMP“ gekennzeichnete Öffnung des Mehrweventils an.

Rücklaufanschlüsse herstellen:

- Schließen Sie die Rücklaufleitung an die mit „RETURN“ (Rücklauf) gekennzeichnete Öffnung des Steuerventils an und stellen Sie alle anderen erforderlichen Rohrverbindungen her, einschließlich der Saugleitungen zur Pumpe und der Abflussleitungen.

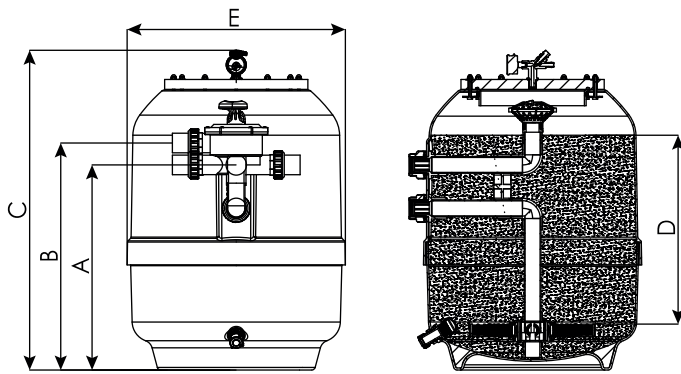
Elektrische Anschlüsse:

- Stellen Sie die elektrischen Anschlüsse an der Pumpe gemäß den Anweisungen der Pumpe her.

Auf Lecks prüfen:

- Um ein Austreten von Wasser zu verhindern, stellen Sie sicher, dass alle Rohrverbindungen fest sitzen und ordnungsgemäß abgedichtet sind.

TECHNISCHE SPEZIFIKATIONEN



Modell	Filterbereich h	Maximale Durchflussmenge e		Sand kgs	Eingangs- /Ausgangsanschlüss e		A mm	B mm	C mm	D mm	E mm
		lpm	m ³ /h		GB(mm)	ANSI					
GAC500	0.2	166	10	100	GB50	1.5"	385	510	822	526	310
GAC600	0.28	233	14	200	GB50	1.5"	465	590	920	627	420
GAC750	0.44	367	22	480	GB63	2"	750	880	121 1	782	650
GAC900	0.64	531	32	750	GB63	2"	834	964	133 4	922	725

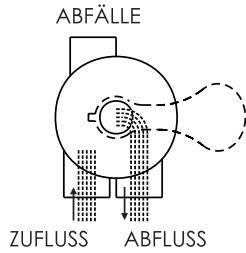
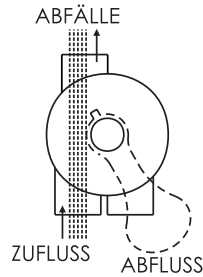
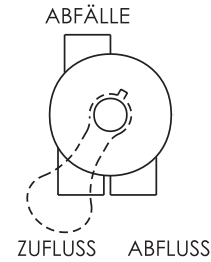
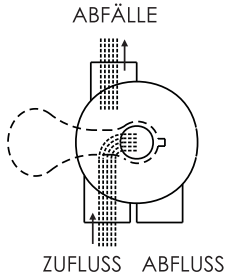
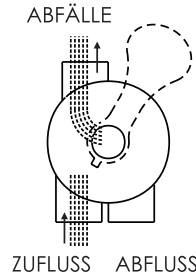
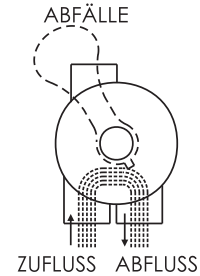
MONTAGE / INBETRIEBNAHME DES FILTERS

- 1) Stellen Sie sicher, dass sich die korrekte Sandmenge im Filterbehälter befindet und dass alle Verbindungen hergestellt wurden und sicher sind.
- 2) Drücken Sie den Griff des Steuerventils und stellen Sie ihn in die Position „RÜCKSPÜLEN“. (Um eine Beschädigung der Steuerventildichtung zu vermeiden, vor dem Drehen immer den Griff drücken.)
- 3) Entlüften und starten Sie die Pumpe gemäß den Pumpenanweisungen (stellen Sie sicher, dass alle Saug- und Rücklaufleitungen offen sind), damit der Filterbehälter mit Wasser gefüllt werden kann. Sobald Wasser aus der Abfalleitung fließt, lassen Sie die Pumpe mindestens 1 Minute lang laufen. Das anfängliche Rückspülen des Filters wird empfohlen, um Verunreinigungen oder feine Sandpartikel im Filtermaterial zu entfernen.
- 4) Schalten Sie die Pumpe ab und stellen Sie das Ventil in die Position „SPÜLEN“. Starten Sie die Pumpe und lassen Sie sie ca. 30 bis 60 Sekunden laufen, bis das Wasser im Schauglas klar ist. Schalten Sie die Pumpe ab, stellen Sie das Ventil in die Position „FILTER“ und starten Sie die Pumpe neu. Der Filter arbeitet jetzt im normalen Filtermodus und filtert Schmutzpartikel aus dem Schwimmbeckenwasser.
- 5) Passen Sie die Saug- und Rücklaufventile des Schwimmbeckens an, um den gewünschten Durchfluss zu erzielen. Überprüfen Sie das System und den Filter auf Wasserlecks und ziehen Sie ggf. die Anschlüsse, Schrauben und Muttern fest.
- 6) Achten Sie auf die anfängliche Manometeranzeige, wenn der Filter sauber ist. (Die Messwerte variieren je nach Pumpe und allgemeinem Leitungssystem.) Da der Filter Schmutz und Verunreinigungen aus dem Schwimmbeckenwasser entfernt, führt die Ansammlung im Filter dazu, dass der Druck steigt und der Durchfluss abnimmt. Wenn die Manometeranzeige 1,5 bar über dem anfänglich aufgezeichneten „sauberen“ Druckwert liegt, muss der Filter rückgespült werden (siehe RÜCKSPÜLEN unter Filter- und Steuerventilfunktionen).

HINWEIS: WÄHREND DER ERSTEN REINIGUNG DES SCHWIMMBECKENWASSERS IST MÖGLICHERWEISE EIN HÄUFIGERES RÜCKSPÜLEN ERFORDERLICH, DA DAS WASSER ZU BEGINN UNGEWÖHNLICH STARK VERSCHMUTZT IST.

FUNKTIONEN DER VENTILPOSITIONEN

VENTILPOSITION	FUNKTION
FILTERN	Normale Filtration
RÜCKSPÜLEN	Reinigen des Filters durch Umkehren des Durchflusses
NACHSPÜLEN	Wird nach dem Rückspülen zum Entfernen des Schmutzes vom Ventil verwendet
ENTLEEREN	Wird zum Absaugen von Abfällen oder zum Senken des Wasserstandes verwendet
ZIRKULIEREN	Wird zum Wasserrückführen im Schwimmbecken verwendet
GESCHLOSSEN	Schaltet den gesamten Durchfluss zum Filter oder Schwimmbecken ab

FILTERN**ENTLEEREN****GESCHLOSSEN****RÜCKSPÜLEN****NACHSPÜLEN****ZIRKULIEREN**

WARTUNG DES VENTILS

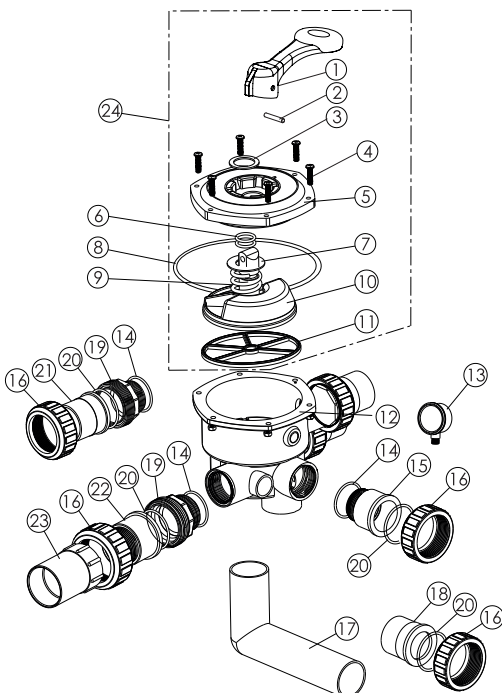
Pumpe anhalten, Absperrschieber auf der Saug- und Druckseite schließen, bevor fortgefahren wird.

- Stellen Sie den Griff in die Position "Filtern".
- Entfernen Sie die Deckelschrauben.
- Heben Sie die Abdeckung und den Keil heraus.

MONTAGE:

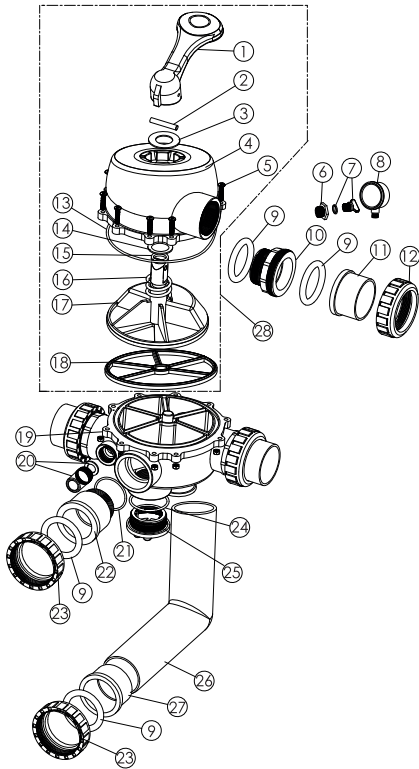
- Setzen Sie den Ventilkeil so ein, dass sich die Keilöffnung am oberen Anschluss befindet (Griff in Position „Filtern“). Die flache Kante der Deckelschraube sollte mit der flachen Kante der Gehäuseschraube ausgerichtet sein.
 - Setzen Sie den Dichtring des Deckels ein.
 - Befestigen Sie die Baugruppe mit den Deckelschrauben am Gehäuse. Ziehen Sie die Deckelschrauben gleichmäßig und abwechselnd an. Die Schrauben nicht übermäßig anziehen.*
- * Für das optionale Zulaufmanometer ist ein Rohranschluss vorgesehen.

TEILE DES VENTILS 1,5"



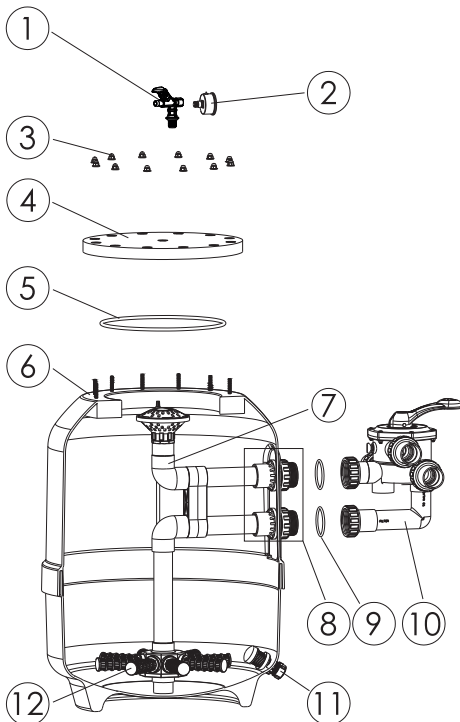
Art.	Teil Nr.	Beschreibung	Menge
1	01013003	Handgriff (groß)	1
2	03018008	Stift für Handgriff	1
3	01181001	Unterlegscheibe für Handgriff	1
4	89280107	M6 x 30 Schraube mit Mutter	6
5	01013154	1,5" Standarddeckel	1
6	02011022	O-Ring für Ventilrotor	2
7	01181002	Unterlegscheibe für Feder	1
8	02011002	O-Ring für 1,5"-Ventil-Deckel	1
9	03014001	Feder	1
10	01021001	1,5" Ventilrotor	1
11	02311002	Zahnkranzdichtung	1
12	430129058	Unterer Körper (Schwarz)	1
13	06011032	Öldruckmanometer mit O-Ring (40psi)	1
14	02020013	O-Ring	4
15	01013018	1,5" Anschluss	1
16	01013017	Überwurfmutter 1,5"	5
17	01013116	1,5"-Winkelrohr (schwarz) 125mm	1
18	01171002	1,5"-Verschraubungsadapter (metrisch)	1
19	01013015	1,5"-Stecker (Schwarz)	3
20	02011003	O-Ring für 1,5"-Adapter	5
21	01171153	1,5"-Verschraubung (A/E)	3
22	01041002	1,5"-Verschraubung mit Schauglas (kurz)	1
23	01172026	1,5"-Verschraubung mit Schauglashalterung	1
24	919305061	MPV01/MPV03 Oberer Teil	1

TEILE DES VENTILS 2,0"



Art.	Teil Nr.	Beschreibung	Menge
1	01013003	Handgriff (groß)	1
2	03018008	Stift für Handgriff	1
3	01181001	Unterlegscheibe für Handgriff	1
4	01013156	Deckel (Schwarz)	1
5	E190143	M6 x 30 Schraube mit Mutter	10
6	89280120	Ablasstopfenanschluss	1
7	89021307	Ablassschraube mit O-Ring	1
8	06011032	Öldruckmanometer mit O-Ring (40psi)	1
9	02020016	O-Ring für Stecker	8
10	01013031	2.0" Anschluss (Schwarz)	3
11	01171154	2.0" Verschraubung (A/E)	3
12	01013032	2.0" Überwurfmutter (schwarz)	3
13	02011009	O-Ring für 2,0" Ventildeckel	1
14	01181002	Unterlegscheibe für Feder	1
15	02011022	O-Ring für Ventilrotor	2
16	03014014	Feder für Ventil	1
17	01021002	2.0" Ventilrotor	1
18	02311003	Zahnkranzdichtung	1
19	01013026	Unterer Körper	1
20	89280104	Schauglas mit O-Ring	1
21	02020018	O-Ring	1
22	01013099	2.0" Anschluss	1
23	01013034	2.0" Überwurfmutter	2
24	02020017	O-Ring für Stecker	1
25	01013101	Ventilkappe	2
26	01013148	2.0" Winkelrohr 130mm (Schwarz)	1
27	01171035	2.0" Verschraubungsadapter (metrisch)	1
28	919301017	MPV04 Oberer Teil	1

AUSTAUSCHTEILE DES FILTERS



Art.	Teil Nr.	Beschreibung	Menge
1	40108008	GAC-Entlüftungsventil	1
2	117043349	Öldruckmanometer (40 psi)	1
3	E015708	M8 Mutter mit Dichtung	12
4	1011910508	Abdeckung D412X30mm	1
5	111000064	O-Ring für Deckel	1
6	E0115705	Filterbehälter GAC500	1
	E0115706	Filterbehälter GAC600	1
	E0115707	Filterbehälter GAC750	1
	E0115708	Filterbehälter GAC900	1
7	E015701	Innenrohrsystem GAC500	1
	E015702	Innenrohrsystem GAC600	1
	E015703	Innenrohrsystem GAC750	1
	E015704	Innenrohrsystem GAC900	1
8	E011605	1,5"-Steckersatz (GAC500/GAC600)	2
	E011610	2,0"-Steckersatz (GAC750/GAC900)	2
9	111142575	O-Ring D57.4Xd50.8X3.3 (GAC500/GAC600)	2
	111040008	O-Ring D70Xd60X6 (GAC750/GAC900)	2
10	91901549	1,5"-Ventil zur Seitenmontage (GAC500/GAC600)	1
	91902549	2"-Ventil zur Seitenmontage (GAC750/GAC900)	1
11	E010406	Wasserablass-Set	1
12	4107210652	Seitenteile 115mm (GAC500)	8
	4107210654	Seitenteile 126mm (GAC600)	8
	4107210657	Seitenteile 185mm (GAC750)	8
	4107210676	Seitenteile 233mm (GAC900)	8

Optionales Zubehör:
440650017 Typ-C wiederaufladbare Lampe 4500mAH

ATTENZIONE

- ⚠️ QUESTO FILTRO FUNZIONA AD ALTA PRESSIONE. SE UNA PARTE QUALSIASI DEL SISTEMA DI CORCOLAZIONE (es., MORSETTI, POMPA, FILTRO, VALVOLE, ETC.) E' IN MANUTENZIONE, DELL'ARIA POTREBBE ENTRARE NEL SISTEMA E DIVENTARE PRESSURIZZATA. L'ARIA PRESSURIZZATA PUO' CAUSARE CHE IL COPERCHIO O LA VALVOLA VENGANO SPARATI VIA CON CONSEGUENTI LESIONI GRAVI, MORTE, O DANNI MATERIALI. NON SVITARE LE VITI DEL MORSETTO DELLA FLANGIA WUANDO IL FILTRO E' IN FUNZIONE.
- ⚠️ SPEGNERE LA POMPA PRIMA DI CAMBIARE POSIZIONE ALLA VALVOLA.
- ⚠️ PER EVITARE DANNI ALLA POMPA E PER FAR FUNZIONARE CORRETTAMENTE IL SISTEMA, PULIRE IL SETACCIO DELLA POMPA E I CESTELLI DEL SEPARATORE REGOLARMENTE.
- ⚠️ CON BASSE TEMPERATURE SPEGNERE IL CONDIZIONATORE, SI CONSIGLIA VIVAMENTE DI SELEZIONARE LA POSIZIONE INVERNO SCARICANDO TUTTA L'ACQUA DENTRO AL FILTRO DALLO SCARICO SUL FONDO.

FUNZIONI

Il filtro utilizza una speciale sabbia filtrante per rimuovere le particelle di sporco dall'acqua della piscina. Questa sabbia viene caricata nel serbatoio del filtro e funge da mezzo permanente per la rimozione dello sporco. Quando la valvola di controllo è impostata sulla posizione FILTRO, l'acqua della piscina, contenente particelle di sporco in sospensione, viene pompata attraverso il sistema di tubazioni. La valvola di controllo del filtro brevettata dirige automaticamente l'acqua verso la parte superiore del serbatoio del filtro. Mentre l'acqua passa attraverso il filtro, le particelle di sporco vengono intrappolate dal letto di sabbia e filtrate. L'acqua pulita della piscina viene quindi riportata dal fondo del serbatoio del filtro, attraverso la valvola di controllo, e reimpressa nella piscina attraverso il sistema di tubazioni. L'intero processo è continuo e automatico e garantisce il ricircolo totale dell'acqua della piscina attraverso il filtro e il sistema di tubazioni. Col tempo, lo sporco accumulato nel filtro crea resistenza al flusso, con conseguente diminuzione del flusso d'acqua. Questo indica che è ora di pulire il filtro. Quando la valvola di controllo è impostata sulla posizione BACKWASH, il flusso d'acqua viene automaticamente invertito attraverso il filtro, dirigendolo verso il fondo della vasca e risalendo attraverso la sabbia per espellere lo sporco e i detriti precedentemente intrappolati attraverso la linea di scarico. Una volta eseguito il controlavaggio del filtro, impostare la valvola di controllo sulla posizione RINSE e far funzionare la pompa per circa 30 secondi-1 minuto. Infine, riportare la valvola di controllo sulla posizione FILTER per riprendere il normale filtraggio.

NOTA BENE: SPEGNERE LA POMPA PRIMA DI CAMBIARE POSIZIONE ALLA VALVOLA.

INSTALLAZIONE

Per l'installazione e la manutenzione del filtro è necessario un sigillante per tubi per adattatori in plastica.

Posizionamento del filtro:

- Posizionare il filtro su una lastra di cemento piana, su un terreno solido o su una superficie equivalente. Assicurarsi che i collegamenti delle tubazioni e la valvola di controllo siano facilmente accessibili per il funzionamento e la manutenzione.

Caricamento del setaccio a sabbia:

- Il setaccio a sabbia del filtro viene caricato attraverso l'apertura superiore del filtro.

a) Posizionare due O-ring sul lato del serbatoio del filtro e collegare la valvola di controllo al filtro utilizzando tubi con raccordi e colla.

b) Allentare i dadi e rimuovere il coperchio in acrilico.

c) Si consiglia di riempire il serbatoio per circa un terzo con acqua. Questo fornisce un effetto cuscinetto quando si versa la sabbia del filtro, contribuendo a proteggere i laterali di drenaggio da urti eccessivi.

d) Versare con attenzione la quantità e il grado corretti di sabbia filtrante. La superficie della sabbia deve essere livellata e deve raggiungere circa la metà del serbatoio del filtro.

Installare la valvola multiporta:

- Serrare la valvola multiporta al filtro

Reinstallare il coperchio in acrilico.

a) Posizionare l'O-ring sul coperchio in acrilico, assicurandosi che sia allineato correttamente.

b) Posizionare i bulloni del coperchio attraverso i fori, assicurandosi che siano allineati correttamente.

c) Iniziare serrando manualmente ciascun dado in modo incrociato per garantire una pressione uniforme.

d) Utilizzare una chiave dinamometrica per serrare i dadi, seguire una sequenza incrociata per garantire un serraggio uniforme.

e) Avvitare con cura l'interruttore di scarico a T sul coperchio del filtro, facendo attenzione a non serrare eccessivamente.

f) Assicurarsi che l'interruttore di scarico a T sia ben aderente al coperchio del filtro e possa essere ruotato facilmente.

Collegare la pompa:

- Collegare la pompa all'apertura della valvola multiporta contrassegnata con "PUMP".

Eeguire i collegamenti di ritorno:

- Collegare il tubo di ritorno all'apertura della valvola di controllo contrassegnata con "RETURN" e completare tutti gli altri collegamenti idraulici necessari, comprese le linee di aspirazione alla pompa e le linee di scarico.

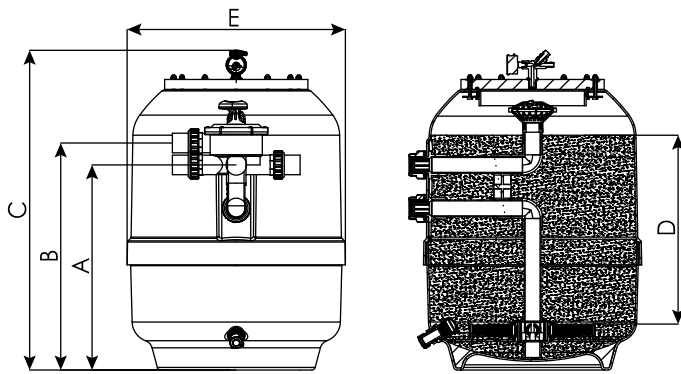
Collegamenti elettrici:

- Effettuare i collegamenti elettrici alla pompa secondo le istruzioni della pompa.

Verificare la presenza di perdite:

- Per evitare perdite d'acqua, assicurarsi che tutti i collegamenti dei tubi siano sicuri e adeguatamente sigillati.

SPECIFICHE TECNICHE



Modello	Area di filtrazione	Portata massima		Sabbia	Conessioni di ingresso/uscita		A mm	B mm	C mm	D mm	E mm
	m ²	lpm	m ³ /h	kg	GB(mm)	ANSI					
GAC500	0.2	166	10	100	GB50	1.5"	385	510	822	526	310
GAC600	0.28	233	14	200	GB50	1.5"	465	590	920	627	420
GAC750	0.44	367	22	480	GB63	2"	750	880	1211	782	650
GAC900	0.64	531	32	750	GB63	2"	834	964	1334	922	725

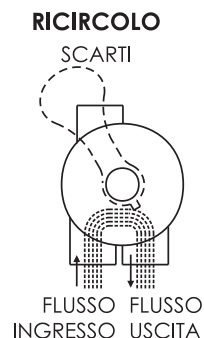
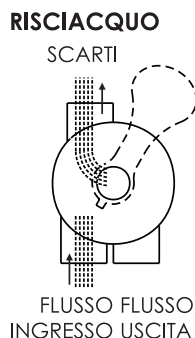
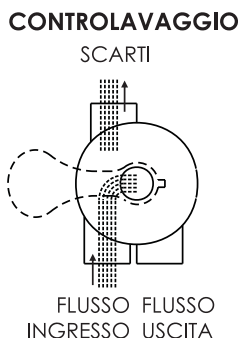
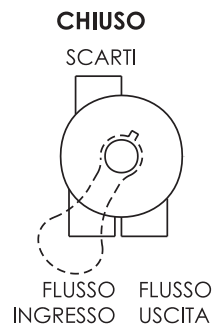
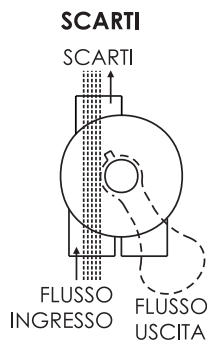
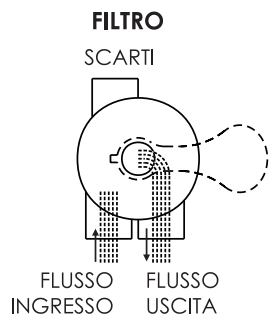
INSTALLAZIONE/AVVIO DEL FILTRO

- 1) Assicurarsi che una quantità corretta di sabbia si trovi nel serbatoio e che tutti i collegamenti siano stati fatti e siano sicuri.
- 2) Premere la maniglia della valvola di controllo ruotandola in posizione CONTROLAVAGGIO (BACKWASH). (Per evitare danni alla guarnizione della valvola di controllo, premere sempre la maniglia prima di girare.)
- 3) Avviare e far partire la pompa seguendo le istruzioni (assicurarsi che tutte le linee di aspirazione e scarico siano aperte), consentendo al serbatoio del filtro di riempirsi di acqua. Quando l'acqua fluisce via dalla linea degli scarti, far funzionare la pompa almeno per 1 minuto. Si consiglia di effettuare un contro lavaggio iniziale del filtro per rimuovere qualsiasi impurità o particella fine di sabbia presente.
- 4) Spegnerla pompa impostando la valvola su posizione RISCIAQUO (RINSE). Far partire la pompa e farla funzionare fin quando l'acqua presente nell'indicatore sia chiara, per circa 1/2 o 1 minuto. Spegnerla pompa ed impostarla valvola in posizione FILTRAZIONE (FILTER) e rifar partire la pompa. Adesso il filtro funziona in modalità normale di filtro, filtrando le particelle di sporco dall'acqua della piscina.
- 5) Regolare le valvole di aspirazione e di ritorno per ottenere il flusso desiderato. Controllare il sistema ed il filtro che non ci siano perdite d'acqua e serrare le connessioni, i bulloni, i dadi come necessario.
- 6) Appuntarsi la lettura iniziale del manometro quando il filtro è pulito. (Essa varia da piscine a piscine a seconda della pompa e del sistema delle tubazioni generale. Mentre il filtro rimuove sporco ed impurità dall'acqua della piscina, l'accumulo nel filtro causerà un aumento di pressione ed il flusso diminuirà. Quando la lettura del manometro arriva a 1.5 bar, più alta della pressione iniziale "pulita" che avevate appuntato, è arrivato il momento di contro lavare il filtro (vedi CONTROLAVAGGIO nella sezione funzioni del filtro e della valvola di controllo).

NOTA BENE: DURANTE LA PULIZIA INIZIALE DELL'ACQUA DELLA PISCINA POTREBBE ESSERE NECESSARIO EFFETTUARE UN CONTRO LAVAGGIO FREQUENTEMENTE A CAUSA DELL'INSOLITO CARICO DI SPORCO INIZIALE CONTENUTO NELL'ACQUA.

FUNZIONI POSIZIONE VALVOLA

POSIZIONE	FUNZIONE
FILTER (FILTRAGGIO)	Filtraggio Normale
BACKWASH (CONTROLAVAGGIO)	Pulizia Filtro con invertimento flusso
RINSE (RISCIAQUO)	Usato dopo il controlavaggio per spazzare via lo sporco dalla valvola
WASTE (SCARTI)	By-passa il filtro, usare aspirazione per scarti o abbassare livello dell'acqua
RECIRCULATE (RICIRCOLO)	By-passa il filtro per far circolare l'acqua in piscina
CLOSED (CHIUSO)	Chiude flusso al filtro o alla piscina



ASSISTENZA VALVOLA

Fermare pompa, chiudere valvola a saracinesca nella linea di aspirazione & scarico prima di procedere.

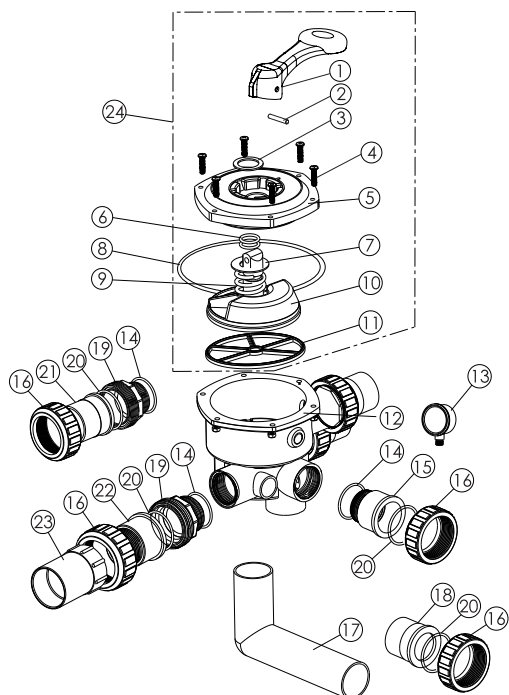
- Mettere la maniglia in posizione FILTRATION.
- Rimuovere le viti del coperchio.
- Sollevare coperchio spostare montaggio.

PER MONTAGGIO:

- Posizionare la valvola in modo che l'apertura a cuneo combaci con la porta in ALTO (maniglia in pos. FILTRATION). Il lato piatto della vite conica del coperchio dovrebbe allinearsi al lato piano della vite conica del corpo.
- Posizionare la guarnizione del coperchio.
- Fissare il montaggio al corpo con le viti del coperchio. Serrare le viti del coperchio in modo uniforme alternatamente. Non stringere troppo.

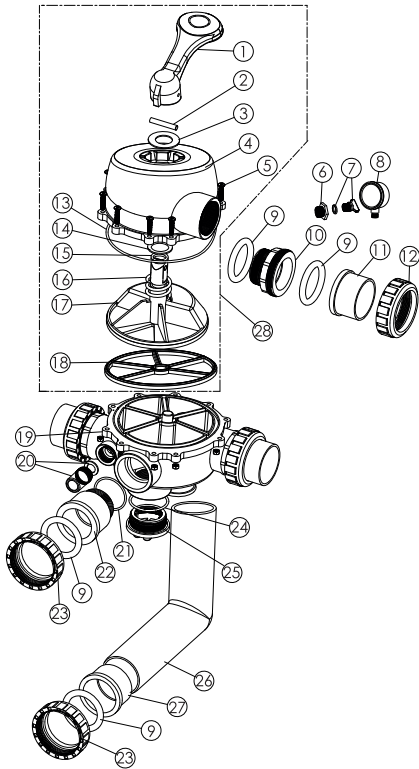
* Mozzo tubo fornito per manometro opzionale.

RICAMBI PER VALVOLA 1.5"



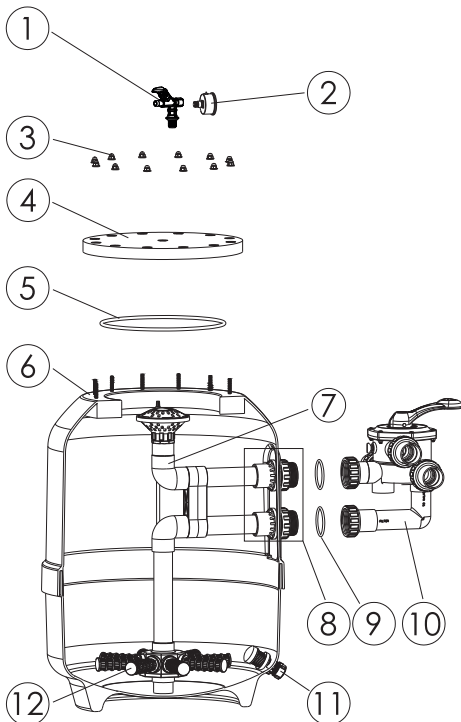
Art.	Codice	Descrizione	Quantità
1	01013003	Maniglia (grande)	1
2	03018008	Perno per maniglia	1
3	01181001	Rondella per maniglia	1
4	89280107	Vite M6 x 30 con dado	6
5	01013154	Coperchio standard per valvola 1,5"	1
6	02011022	O-Ring per il rotore della valvola	2
7	01181002	Rondella per la molla	1
8	02011002	O-Ring per coperchio valvola 1,5"	1
9	03014001	Molla	1
10	01021001	Rotore valvola da 1,5"	1
11	02311002	Guarnizione del ragno	1
12	430129058	Corpo inferiore (nero)	1
13	06011032	Manometro dell'olio con O-ring (40psi)	1
14	02020013	O-Ring	4
15	01013018	Racconto di Unione da 1,5" (nero)	1
16	01013017	Dado di raccordo da 1,5" (nero)	5
17	01013116	Tubo a gomito da 1,5" (nero) 125 mm	1
18	01171002	Adattatore per raccordi da 1,5" (metrico)	1
19	01013015	Connettore da 1,5" (nero)	3
20	02011003	O-Ring per adattatore 1,5"	5
21	01171153	Unione da 1,5" (A/E)	3
22	01041002	Raccordo da 1,5" con vetro spia (corto)	1
23	01172026	Collettore da 1,5" con supporto per vetro spia	1
24	919305061	MPV01/MPV03 Parte superiore	1

RICAMBI PER VALVOLA 2.0"



Art.	Codice	Descrizione	Quantità
1	01013003	Maniglia (grande)	1
2	03018008	Perno per maniglia	1
3	01181001	Rondella per maniglia	1
4	01013156	Coperchio (nero)	1
5	E190143	Vite M6 x 30 con dado	10
6	89280120	Raccordo per tappo di drenaggio con O-ring	1
7	89021307	Tappo di scarico con O-Ring	1
8	06011032	Manometro dell'olio con O-ring (40psi)	1
9	02020016	O-Ring per il connettore	8
10	01013031	Connettore da 2,0" (nero)	3
11	01171154	Unione da 2,0" (A/E)	3
12	01013032	Dado di raccordo da 2,0" (nero)	3
13	02011009	O-Ring per valvola da 2,0"	1
14	01181002	Rondella per la molla	1
15	02011022	O-Ring per il rotore della valvola	2
16	03014014	Molla per valvola	1
17	01021002	Rotore valvola da 2,0"	1
18	02311003	Guarnizione del ragno	1
19	01013026	Corpo inferiore (nero)	1
20	89280104	Vetro spia con O-Ring	1
21	02020018	O-Ring per il raccordo	1
22	01013099	Racconto di unione da 2,0" (nero)	1
23	01013034	Dado di raccordo da 2,0" (nero)	2
24	02020017	O-Ring per la spina	1
25	01013101	Tappo per valvola da 2,0" (nero)	2
26	01013148	Tubo a gomito da 2,0" 130 mm (nero)	1
27	01171035	Adattatore per raccordi da 2,0" (metrico)	1
28	919301017	MPV04 Parte superiore	1

RICAMBI PER FILTRO



Art.	Codice	Descrizione	Quantità
1	40108008	Valvola di sfiato aria GAC	1
2	117043349	Manometro dell'olio (40 psi)	1
3	E015708	Dado M8 con guarnizione	12
4	1011910508	Coperchio D412X30mm	1
5	111000064	O-Ring per coperchio	1
6	E0115705	Serbatoio GAC500	1
	E0115706	Serbatoio GAC600	1
	E0115707	Serbatoio GAC750	1
	E0115708	Serbatoio GAC900	1
7	E015701	Sistema di tubazioni interne GAC500	1
	E015702	Sistema di tubazioni interne GAC600	1
	E015703	Sistema di tubazioni interne GAC750	1
	E015704	Sistema di tubazioni interne GAC900	1
8	E011605	Set di connettori da 1,5" (GAC500/GAC600)	2
	E011610	Set di connettori da 2,0" (GAC750/GAC900)	2
9	111142575	O-Ring D57.4Xd50.8X3.3 (GAC500/GAC600)	2
	111040008	O-Ring D70Xd60X6 (GAC750/GAC900)	2
10	91901549	Valvola laterale da 1,5" (GAC500/GAC600)	1
	91902549	Valvola laterale da 2,0" (GAC750/GAC900)	1
11	E010406	Set per lo scarico dell'acqua	1
12	4107210652	Laterali 115mm (GAC500)	8
	4107210654	Laterali 126mm (GAC600)	8
	4107210657	Laterali 185mm (GAC750)	8
	4107210676	Laterali 233mm (GAC900)	8

Accessorio opzionale:
440650017 Luce ricaricabile Type-C 4500mAh

ATENÇÃO

- ⚠ ESTE FILTRO OPERA SOB ALTA PRESSÃO. QUANDO UMA DAS PARTES DO SISTEMA DE CIRCULAÇÃO (p. ex., GRAMPO, BOMBA, FILTRO, VÁLVULAS, ETC.) SOFRER UMA MANUTENÇÃO, O AR PODERÁ ENTRAR NO SISTEMA E FICAR SOB PRESSÃO. O AR PRESSURIZADO PODE FAZER COM QUE A TAMPA OU A VÁLVULA SEJAM EXPELIDOS, O QUE PODERÁ RESULTAR EM FERIMENTOS GRAVES, MORTE, OU DANOS NA PROPRIEDADE.
- ⚠ DESLIGAR A BOMBA ANTES DE MUDAR A POSIÇÃO DA VÁLVULA.
- ⚠ PARA EVITAR DANOS NA BOMBA E PARA UM FUNCIONAMENTO APROPRIADO DO SISTEMA, LIMPAR REGULARMENTE O FILTRADOR DA BOMBA E OS CESTOS DO SKIMMER.
- ⚠ NÃO DESAPARAFUSAR OS PARAFUSOS DO GRAMPO DA FLANGE COM A BOMBA A FUNCIONAR.

FUNÇÃO

O filtro utiliza uma areia filtrante especial para remover as partículas de sujidade da água da piscina. Esta areia é carregada no depósito do filtro e serve de meio permanente para a remoção da sujidade. Quando a válvula de controlo é colocada na posição FILTRO, a água da piscina, contendo partículas de sujidade em suspensão, é bombeada através do sistema de tubagem. A válvula de controlo do filtro patenteada direciona automaticamente a água para o topo do tanque do filtro. À medida que a água passa pelo filtro, as partículas de sujidade são retidas pelo leito de areia e filtradas. A água limpa da piscina é então devolvida a partir do fundo do tanque do filtro, através da válvula de controlo, e de volta à piscina através do sistema de tubagem. Todo este processo é contínuo e automático, assegurando a recirculação total da água da piscina através do filtro e do sistema de tubagem.

Com o tempo, a sujidade acumulada no filtro cria resistência ao fluxo, resultando numa diminuição do fluxo de água. Isto indica que é altura de limpar o filtro. Quando a válvula de controlo é colocada na posição BACKWASH (retro-lavagem), o fluxo de água é automaticamente invertido através do filtro, dirigindo-o para o fundo do tanque e subindo através da areia para expulsar a sujidade e os detritos anteriormente retidos através da linha de resíduos. Depois de o filtro ter sido lavado, coloque a válvula de controlo na posição RINSE (enxaguar) e faça funcionar a bomba durante cerca de 30 segundos a 1 minuto. Finalmente, regule a válvula de controlo para a posição FILTRO para retomar a filtração normal.

NOTA: DESLIGAR A BOMBA ANTES DE ALTERAR A POSIÇÃO DA VÁLVULA.

INSTALAÇÃO

O vedante de tubos para adaptadores de plástico é necessário para a instalação e manutenção do filtro.

Colocação do filtro:

- Coloque o filtro numa laje de betão nivelada, num solo firme ou numa superfície equivalente. Assegure-se de que as ligações da tubagem e a válvula de controlo estão convenientemente acessíveis para operação e manutenção.

Carregamento do meio de areia:

- O meio filtrante de areia é carregado através da abertura superior do filtro.

a) Coloque duas juntas tóricas na parte lateral do depósito do filtro e ligue a válvula de controlo ao filtro utilizando tubos com uniões e cola.

b) Desapertar as porcas e retirar a tampa de acrílico.

c) Recomendamos que encha o depósito com cerca de um terço de água. Isto proporciona um efeito de amortecimento quando se deita a areia do filtro, ajudando a proteger os tubos laterais de drenagem de um choque excessivo.

d) Verter cuidadosamente a quantidade e o grau corretos de areia filtrante. A superfície da areia deve estar nivelada e deve atingir aproximadamente o meio do tanque do filtro.

Instalar a válvula multiporta:

- Aperte a válvula multiporta ao filtro

Reinstale a tampa de acrílico.

a) Colocar o anel em O na cobertura acrílica, assegurando que está corretamente alinhado.

b) Colocar os parafusos da tampa através dos orifícios, certificando-se de que estão corretamente alinhados.

c) Comece por apertar manualmente cada uma das porcas num padrão cruzado para garantir uma pressão uniforme.

d) Utilize uma chave dinamométrica para apertar as porcas, seguindo uma sequência cruzada para garantir um aperto uniforme.

e) Aparafusar cuidadosamente o interruptor de escape em forma de T na tampa do filtro, tendo o cuidado de não apertar demasiado.

f) Certifique-se de que o interruptor de exaustão em forma de T se encaixa bem na tampa do filtro e pode ser rodado facilmente.

Ligar a bomba:

- Ligue a bomba à abertura da válvula multiporta marcada com "PUMP".

Efetuar as ligações de retorno:

- Ligue o tubo de retorno à abertura da válvula de controlo marcada com "RETORNO" e complete quaisquer outras ligações de canalização necessárias, incluindo linhas de sucção para a bomba e linhas de resíduos.

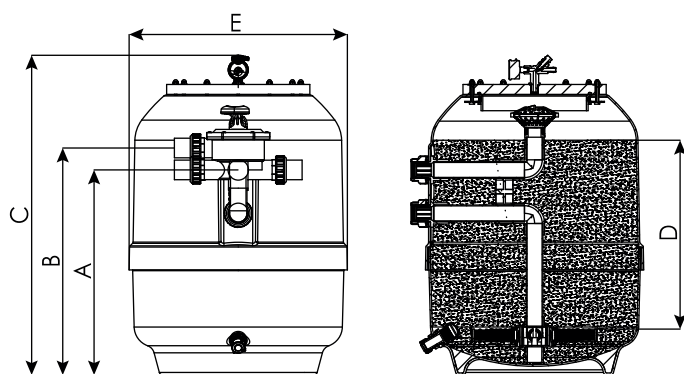
Ligações eléctricas:

- Faça as ligações eléctricas à bomba de acordo com as instruções da bomba.

Verificar se há fugas:

- Para evitar fugas de água, certifique-se de que todas as ligações da tubagem estão seguras e devidamente seladas.

ESPECIFICAÇÕES TÉCNICAS



Modelo	Área de filtragem m ²	Caudal máximo		Areia kgs	Ligações de entrada/saída		A mm	B mm	C mm	D mm	E mm
		lpm	m ³ /h		GB(mm)	ANSI					
GAC500	0.2	166	10	100	GB50	1.5"	385	510	822	526	310
GAC600	0.28	233	14	200	GB50	1.5"	465	590	920	627	420
GAC750	0.44	367	22	480	GB63	2"	750	880	1211	782	650
GAC900	0.64	531	32	750	GB63	2"	834	964	1334	922	725

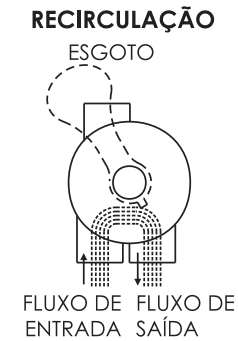
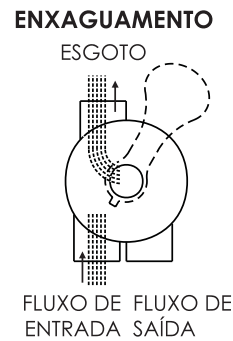
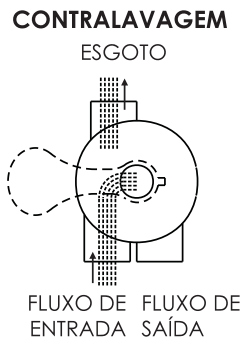
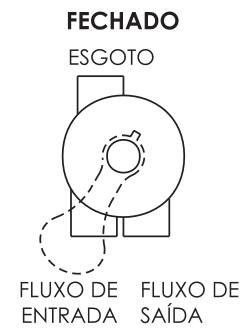
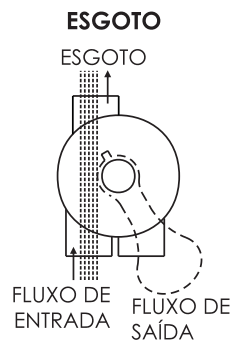
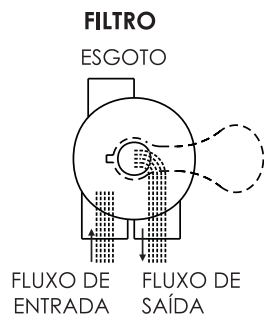
INSTALAÇÃO/ARRANQUE DO FILTRO

1. Assegurar que a quantidade correta de areia do suporte do filtro se encontra no depósito e que todas as ligações foram devidamente realizadas.
2. Pressionar o manípulo da válvula de controlo e rodar para a posição CONTRALAVAGEM (BACKWASH). (Para evitar danos no selo da válvula de controlo, pressionar sempre o manípulo antes de o rodar.)
3. Preparar e iniciar bomba de acordo com as instruções da mesma (certifique-se de que todas as linhas de sucção e retorno estão abertas), permitindo que o depósito do filtro se encha de água. Quando a água estiver a fluir pelo esgoto, coloque a bomba em funcionamento durante, pelo menos, 1 minuto. A contralavagem inicial do filtro é recomendada para remover eventuais impurezas ou partículas de areia fina do suporte de areia.
4. Desligar a bomba e colocar a válvula na posição ENXAGUAMENTO (RINSE). Colocar a bomba em funcionamento e operar até que a água no visor esteja límpida, entre 1/2 minuto a 1 minuto. Desligar a bomba, colocar a válvula na posição FILTRAÇÃO (FILTER) e reiniciar a bomba. O filtro opera então no modo de filtro normal, filtrando as partículas de sujidade da água da piscina.
5. Ajustar as válvulas de aspiração e retorno para obter o fluxo pretendido. Verificar se existem fugas de água no sistema e filtro, e apertar ligações, parafusos e porcas, consoante necessário.
6. Anotar a leitura inicial do manómetro quando o filtro estiver limpo. (Varia de piscina para piscina, consoante a bomba e o sistema geral de tubagens.) À medida que o filtro remove a sujidade e impurezas da água da piscina, a acumulação no filtro fará com que a pressão aumente e o fluxo diminua. Quando a leitura do manómetro for de 1,5 bares, superior à pressão inicial "limpa" anotada, é altura de proceder à contralavagem do filtro (consultar CONTRALAVAGEM nas funções de filtro e válvula de controlo).

NOTA: DURANTE A LIMPEZA INICIAL DA PISCINA, PODERÁ SER NECESSÁRIO FAZER FREQUENTEMENTE A CONTRALAVAGEM DEVIDO À CARGA INVULGARMENTE PESADA DE SUJIDADE INICIAL NA ÁGUA.

FUNÇÕES DAS POSIÇÕES DA VÁLVULA

POSIÇÃO	FUNÇÃO
FILTER (FILTRAÇÃO)	Filtração Normal e Aspiração
BACKWASH (CONTRALAVAGEM)	Limpeza do filtro através da inversão do fluxo
RINSE (ENXAGUAMENTO)	Utilizado após a contralavagem para eliminar a sujidade da válvula
WASTE (ESGOTO)	Utilizado para aspirar para o esgoto ou para baixar o nível da água
RECIRCULATE (RECIRCULAÇÃO)	Não passa pelo filtro; faz circular a água para a piscina
CLOSED (FECHADO)	Interrompe todos os fluxos para o filtro ou piscina



MANUTENÇÃO DA VÁLVULA

Parar bomba, fechar válvula corrediça em sucção e descarga antes de avançar.

a) Colocar manípulo na posição de FILTRATION (FILTRAÇÃO).

b) Remover parafusos da tampa.

c) Remover tampa e estrutura de chave.

MONTAGEM:

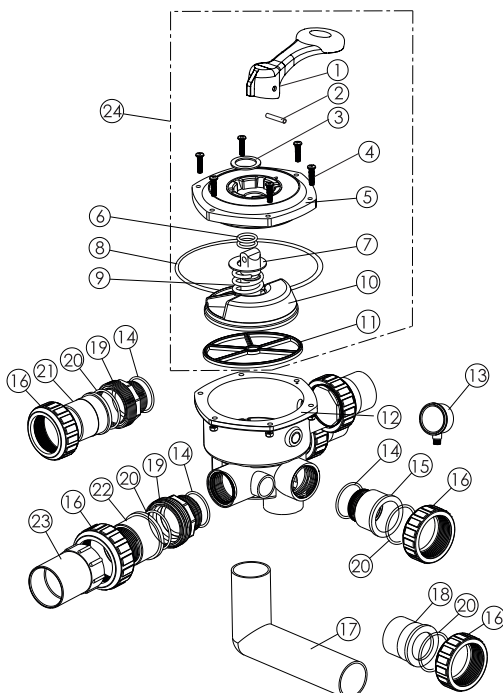
1) Colocar chave da válvula de forma a que a abertura de chaveta esteja na porta superior (manípulo na pos. Filtro). A extremidade plana do pino do parafuso da tampa deve alinhar com a extremidade plana do pino do parafuso do corpo.

2) Posicionar junta circular da tampa.

3) Fixar estrutura ao corpo com os parafusos da tampa. Apertar parafusos da tampa de forma uniforme e alternadamente. Não apertar em excesso.

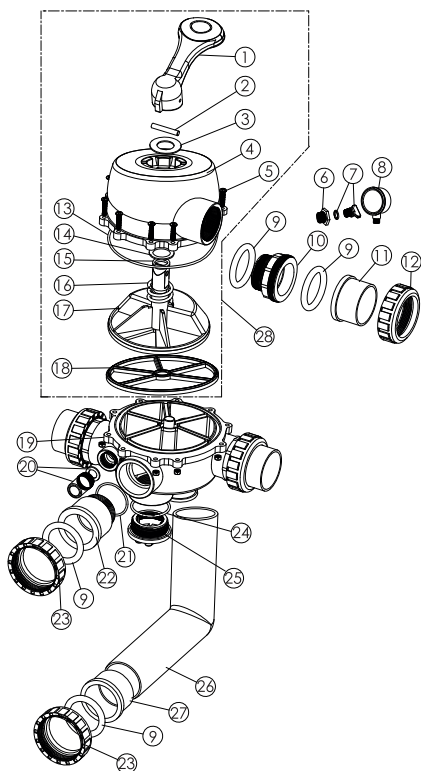
* Suporte de torneira disponibilizado para manuseamento do manómetro.

PEÇAS DA VÁLVULA DE 1.5"



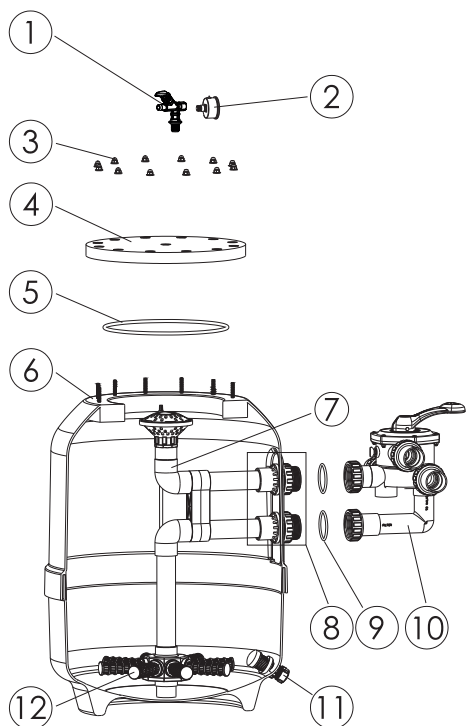
Núm.	Código	Descrição	Quant.
1	01013003	Pega (grande)	1
2	03018008	Pino para o punho	1
3	01181001	Anilha para o punho	1
4	89280107	Parafuso M6 x 30 com porca	6
5	01013154	Tampa padrão da válvula de 1,5"	1
6	02011022	O-Ring para o rotor da válvula	2
7	01181002	Anilha para a mola	1
8	02011002	O-Ring para a tampa da válvula de 1,5"	1
9	03014001	Mola	1
10	01021001	Rotor de válvula de 1,5"	1
11	02311002	Junta de aranha	1
12	430129058	Corpo inferior	1
13	06011032	Manómetro do óleo com O-ring (40psi)	1
14	02020013	Anel de vedação	4
15	01013018	Cone de união de 1,5" (preto)	1
16	01013017	Porca de união de 1,5" (preta)	5
17	01013116	Tubo em cotovelo de 1,5" (preto) 125mm	1
18	01171002	Adaptador de união de 1,5" (métrico)	1
19	01013015	Conector de 1,5" (preto)	3
20	02011003	Junta para adaptador de 1,5"	5
21	01171153	União de 1,5" (A/E)	3
22	01041002	União de 1,5" com visor (curto)	1
23	01172026	União de 1,5" com suporte para vidro de controlo	1
24	919305061	MPV01/MPV03 Parte superior	1

PEÇAS DA VÁLVULA DE 2.0"



Núm.	Código	Descrição	Quant
1	01013003	Pega (grande)	1
2	03018008	Pino para o punho	1
3	01181001	Anilha para o punho	1
4	01013156	Tampa (preta)	1
5	E190143	Parafuso M6 x 30 com porca	10
6	89280120	Junta do bujão de drenagem com O-ring	1
7	89021307	Tampão de drenagem com O-Ring	1
8	06011032	Manómetro do óleo com O-ring (40psi)	1
9	02020016	Junta do conector	8
10	01013031	Conector de 2,0" (preto)	3
11	01171154	União de 2,0" (A/E)	3
12	01013032	Porca de união de 2,0" (preta)	3
13	02011009	O-Ring para válvula	1
14	01181002	Anilha para a mola	1
15	02011022	O-Ring para o rotor da válvula	2
16	03014014	Mola para válvula	1
17	01021002	Rotor de válvula de 2,0"	1
18	02311003	Junta de aranha	1
19	01013026	Corpo inferior (preto)	1
20	89280104	Visor com O-Ring	1
21	02020018	Anel de vedação para o macho de união	1
22	01013099	Cone de união de 2,0" (preto)	1
23	01013034	Porca de união de 2,0" (preta)	2
24	02020017	O-Ring para o tampão	1
25	01013101	Bujão de válvula de 2,0" (preto)	2
26	01013148	Tubo em cotovelo de 2,0" 130mm (preto)	1
27	01171035	Adaptador de união de 2,0" (métrico)	1
28	919301017	MPV04 Parte superior	1

PEÇAS DE SUBSTITUIÇÃO DO FILTRO



Núm.	Código	Descrição	Quant
1	40108008	Válvula de libertação de ar GAC	1
2	117043349	Manómetro do óleo (40 psi)	1
3	E015708	Porca M8 com junta	12
4	1011910508	Tampa D412X30mm	1
5	111000064	O-Ring para a tampa	1
6	E0115705	Tanque GAC500	1
	E0115706	Tanque GAC600	1
	E0115707	Tanque GAC750	1
	E0115708	Tanque GAC900	1
7	E015701	Sistema de tubagem interna GAC500	1
	E015702	Sistema de tubagem interna GAC600	1
	E015703	Sistema de tubagem interna GAC750	1
	E015704	Sistema de tubagem interna GAC900	1
8	E011605	Conjunto de conectores de 1,5" (GAC500/GAC600)	2
	E011610	Conjunto de conectores de 2,0" (GAC750/GAC900)	2
9	111142575	O-Ring D57.4Xd50.8X3.3 (GAC500/GAC600)	2
	111040008	O-Ring D70Xd60X6 (GAC750/GAC900)	2
10	91901549	Válvula lateral de 1,5" (GAC500/GAC600)	1
	91902549	Válvula lateral de 2" (GAC750/GAC900)	1
11	E010406	Conjunto de drenagem de água	1
12	4107210652	Laterais 115mm (GAC500)	8
	4107210654	Laterais 126mm (GAC600)	8
	4107210657	Laterais 185mm (GAC750)	8
	4107210676	Laterais 233mm (GAC900)	8

Acessório opcional:
440650017 Luz recarregável tipo C 4500mAh